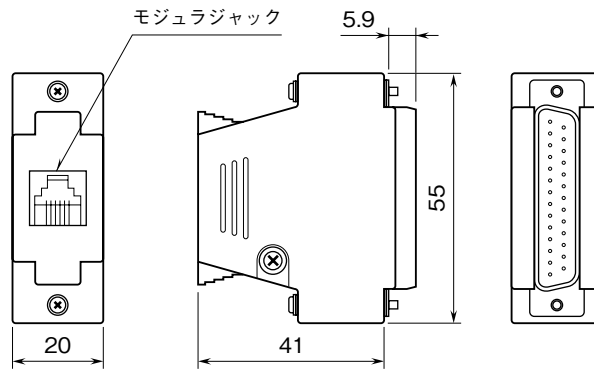
 株式会社 IEC・システム技研	COP3	共通機器
外形図		プログラミングユニットアダプタ

特記事項

外形寸法図 (単位: mm)

■本体



■配線図

