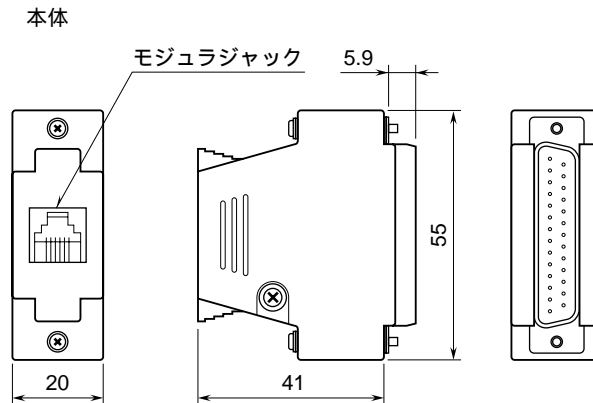


外形図

プログラミングユニットインタフェース用
RS-232-C レベル変換器

特記事項

外形寸法図 (単位: mm)



ケーブルコードが付属します。

本体 + 付属アダプタ

