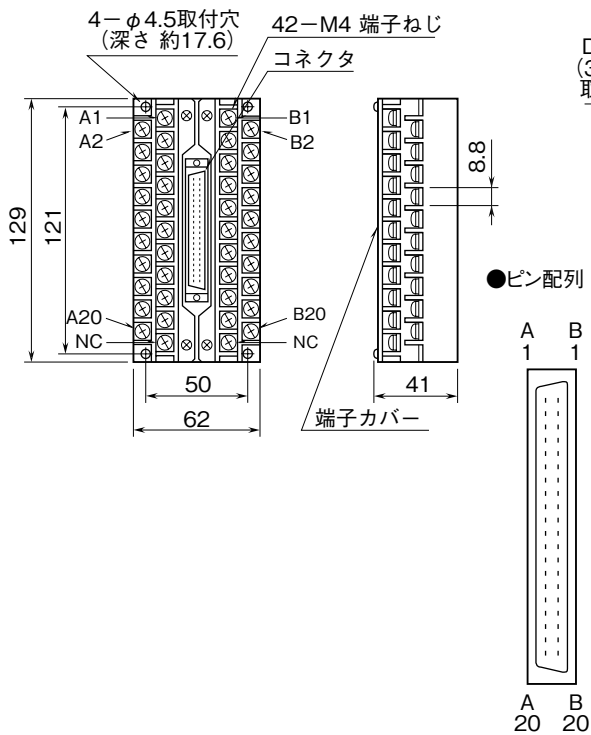
 株式会社 IEC・システム技研	<h1>CNT</h1>	<h1>共通機器</h1>
<h2>外形図</h2>		
<h3>コネクターミナル</h3>		

特記事項

外形寸法図 (単位: mm) ・ 端子番号図

■CNT-S



■CNT-M

