

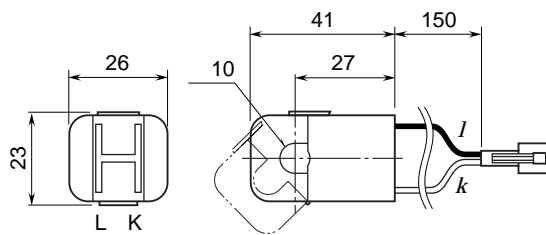
外形図

クランプ式交流電流センサ

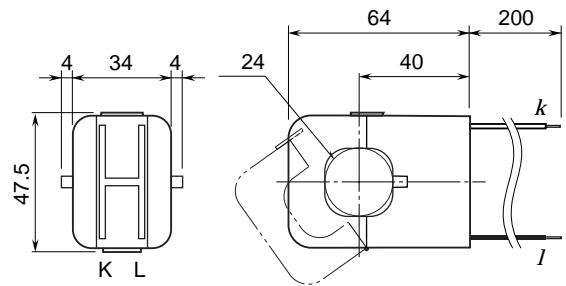
特記事項

外形寸法図 (単位: mm)

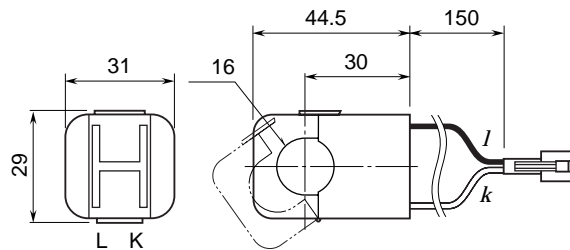
CLSA - 08 (80 A 以下用)
適用電線径: 10.0 以下
センサリード線: AWG 22
質量: 約 45 g



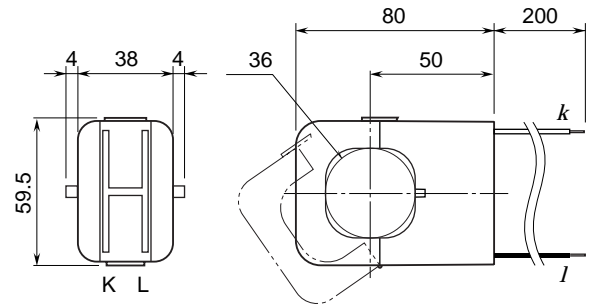
CLSA - 30 (300 A 以下用)
適用電線径: 24.0 以下
センサリード線: AWG 18 200 mm
質量: 約 200 g



CLSA - 12 (120 A 以下用)
適用電線径: 16.0 以下
センサリード線: AWG 22
質量: 約 70 g



CLSA - 50 (500 A 以下用)
適用電線径: 36.0 以下
センサリード線: AWG 18 200 mm
質量: 約 300 g



注) 許容脱着回数は、概略 100 回程度です。