

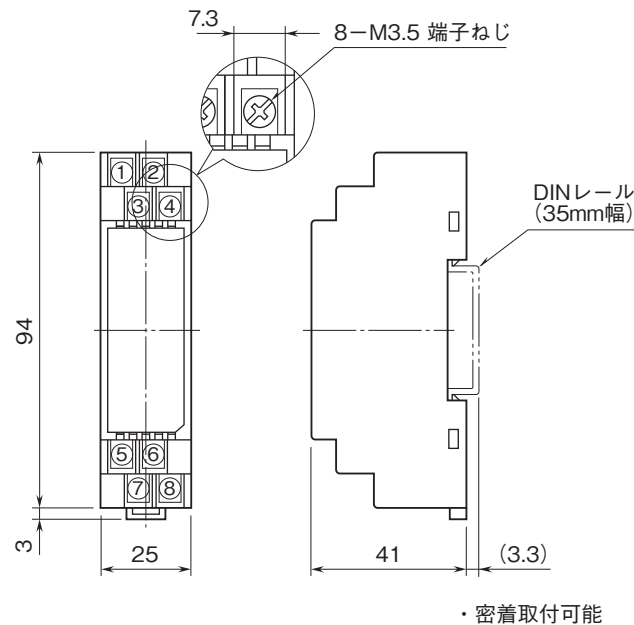
外形図

超小形2線式端子台形信号変換器 B5・UNIT シリーズ

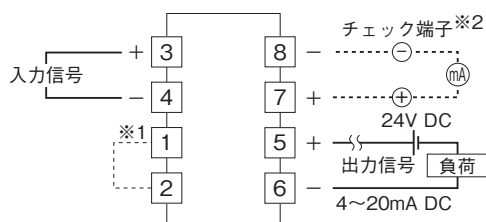
直流入力変換器

特記事項

外形寸法図(単位:mm)・端子番号図



端子接続図



- ※1、電流入力時は短絡して下さい。
- ※2、内部抵抗10Ω以下の直流電流計を接続して動作チェックすることができます。