

外形図

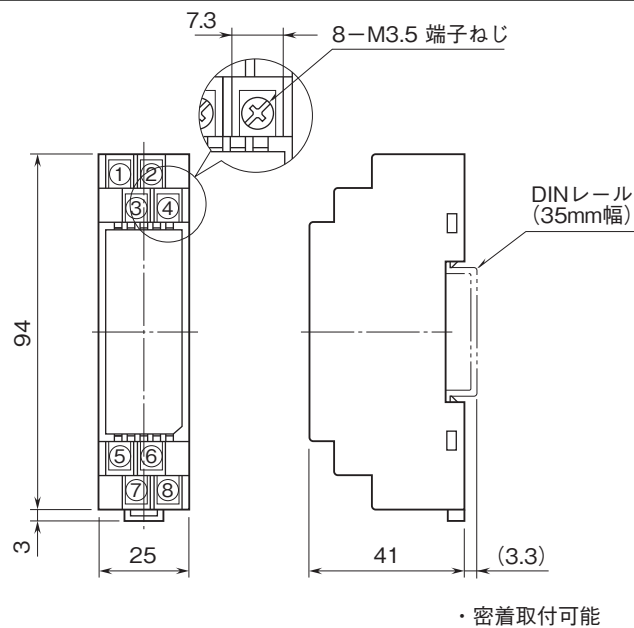
超小形2線式端子台形信号変換器 B5・UNIT シリーズ

カップル変換器

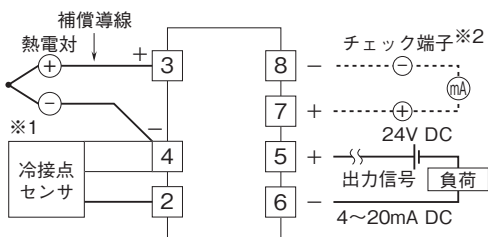
(絶縁付)

特記事項

外形寸法図(単位:mm)



端子接続図



- ※1、入力信号がB熱電対の場合には付きません。
 ※2、内部抵抗10Ω以下の直流電流計を接続して動作チェックすることができます。

端子番号図(単位:mm)

