

外形図

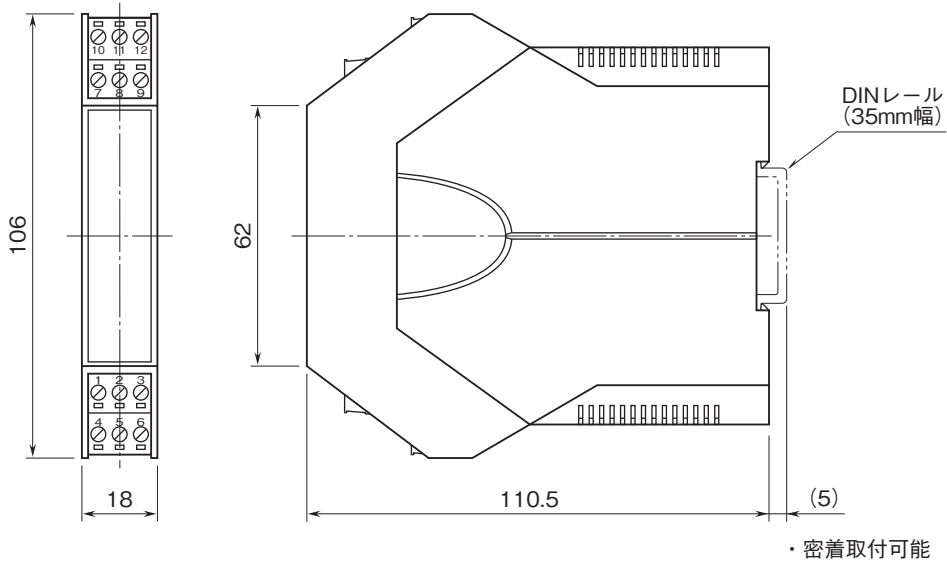
薄形2線式変換器 B3・UNIT シリーズ

直流入力変換器

(2チャンネル、チャンネル間絶縁)

特記事項

外形寸法図(単位:mm)・端子番号図



端子接続図

