

外形図

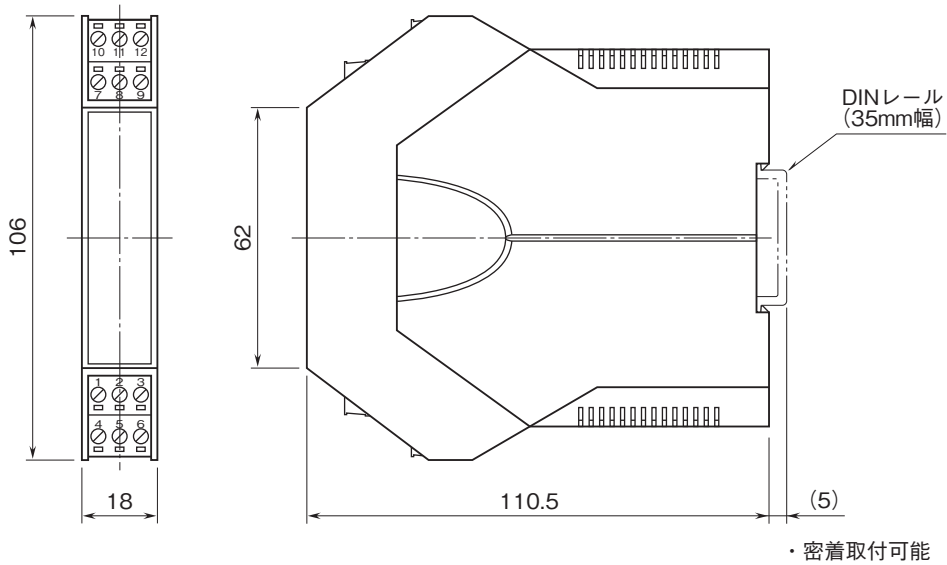
薄形2線式変換器 B3・UNIT シリーズ

2線式ユニバーサル温度変換器

(PROFIBUS-PA 通信対応)

特記事項

外形寸法図(単位:mm)・端子番号図



端子接続図

