

外形図

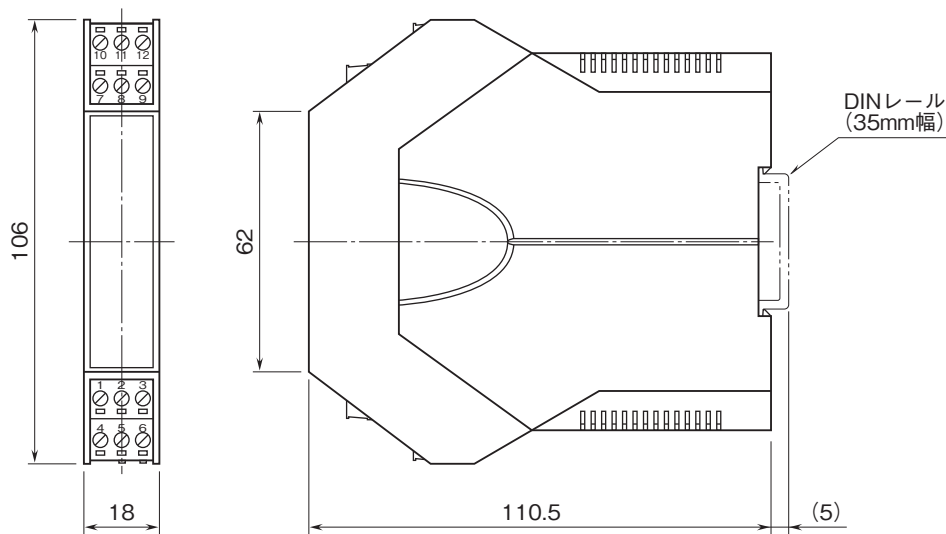
薄形2線式変換器 B3・UNIT シリーズ

2線式ユニバーサル温度変換器

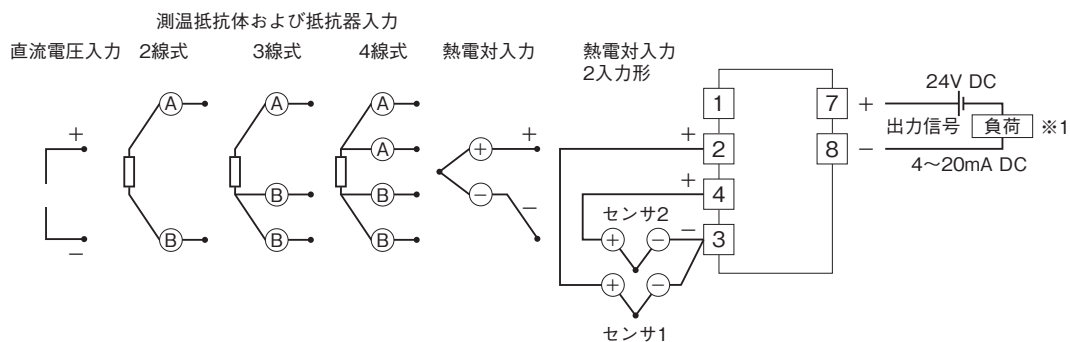
(HART通信対応、低温度ドリフト)

特記事項

外形寸法図(単位:mm)



端子接続図



※1、HART通信で行う場合は、抵抗値を250~1100Ωとして下さい。