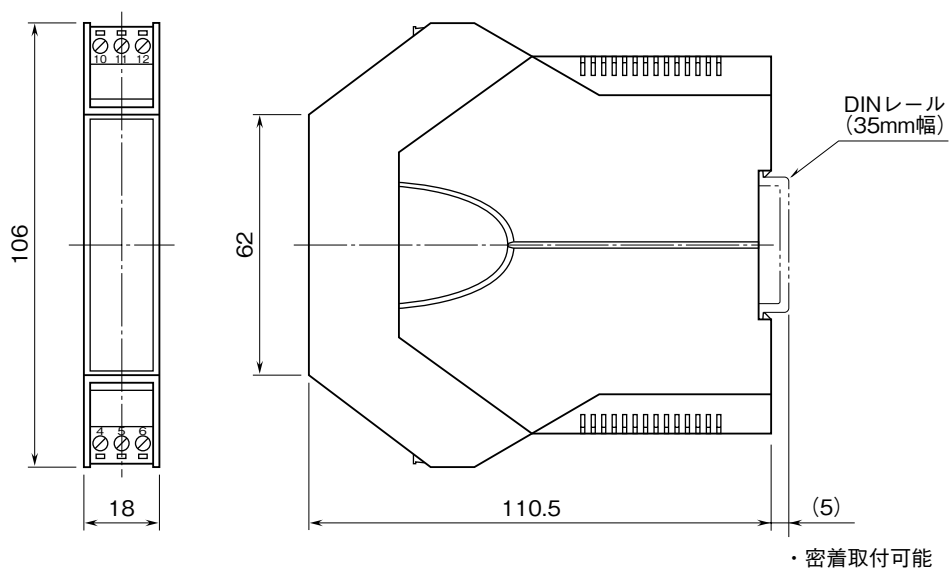


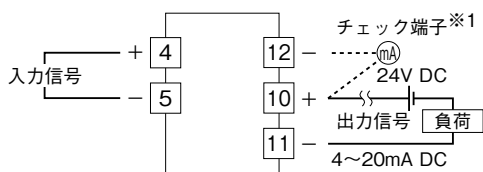
<p>MSYSTEM 株式会社 エム・システム技研</p>	<p>B3FV レンジ可変形、絶縁付 直流入力変換器</p>	<p>B3・UNIT</p>
<p>外形図</p>		

特記事項

外形寸法図 (単位: mm)



端子接続図



※1、内部抵抗10Ω以下の直流電流計を接続して動作チェックすることができます。