

外形図

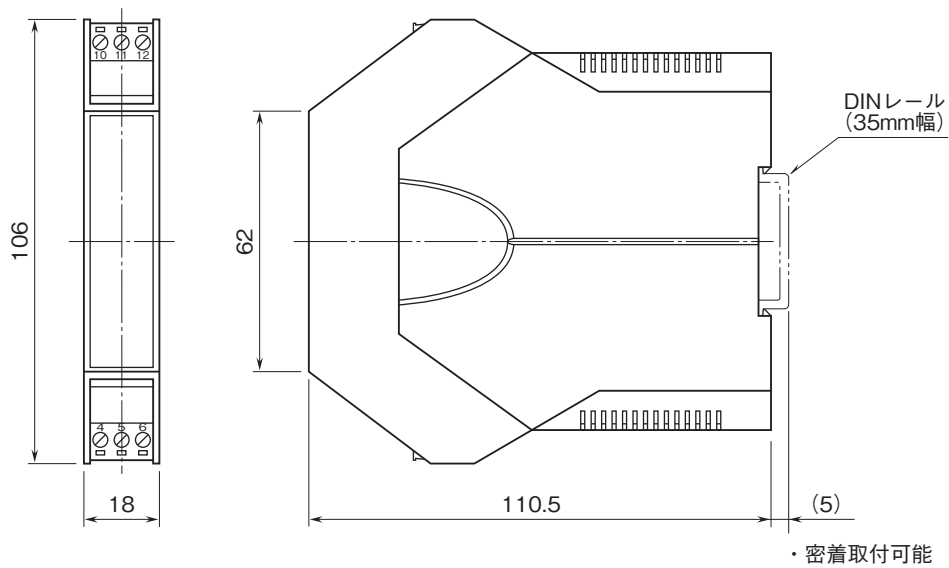
薄形2線式変換器 B3・UNIT シリーズ

カップル変換器

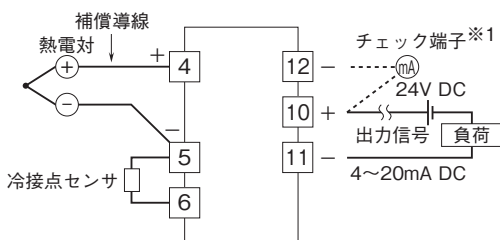
(レンジ可変形、絶縁付)

特記事項

外形寸法図(単位:mm)



端子接続図



※1、内部抵抗10Ω以下の直流電流計を接続して動作チェックすることができます。

外形図

端子番号図(単位:mm)

