

# 外形図

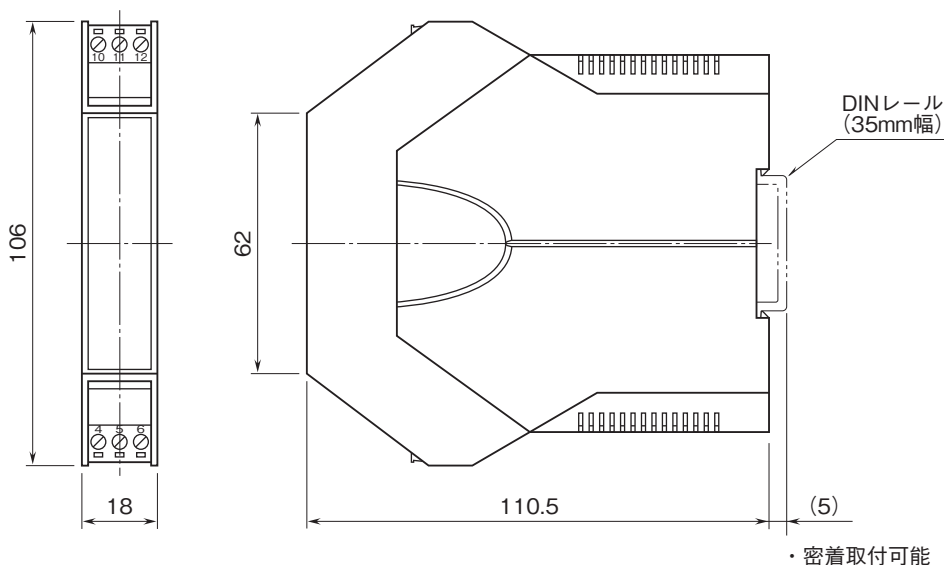
## 薄形2線式変換器 B3・UNIT シリーズ

### 測温抵抗体変換器

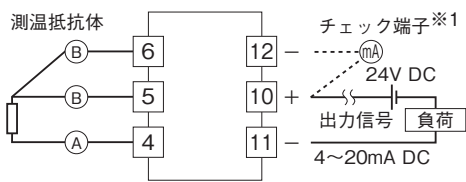
(レンジ可変形、絶縁付)

#### 特記事項

#### 外形寸法図(単位:mm)・端子番号図



#### 端子接続図



※1、内部抵抗10Ω以下の直流電流計