

外形図

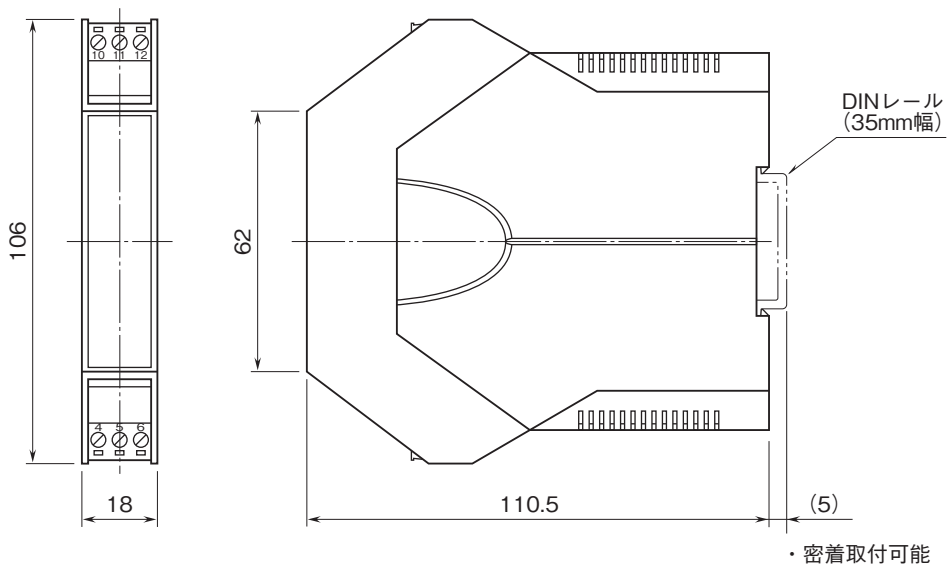
薄形2線式変換器 B3・UNIT シリーズ

パルスアナログ変換器

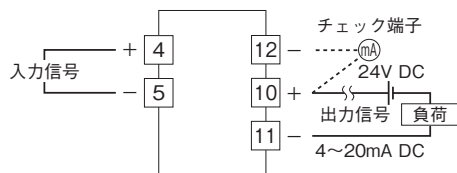
(レンジ可変形、絶縁付)

特記事項

外形寸法図(単位:mm)・端子番号図

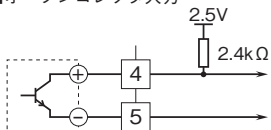


端子接続図

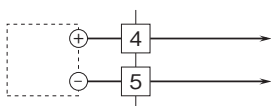


入力部接続例

■オープンコレクタ入力



■電圧パルス入力



■2線式電流パルス入力 ・外部DC電源使用時

