

外形図

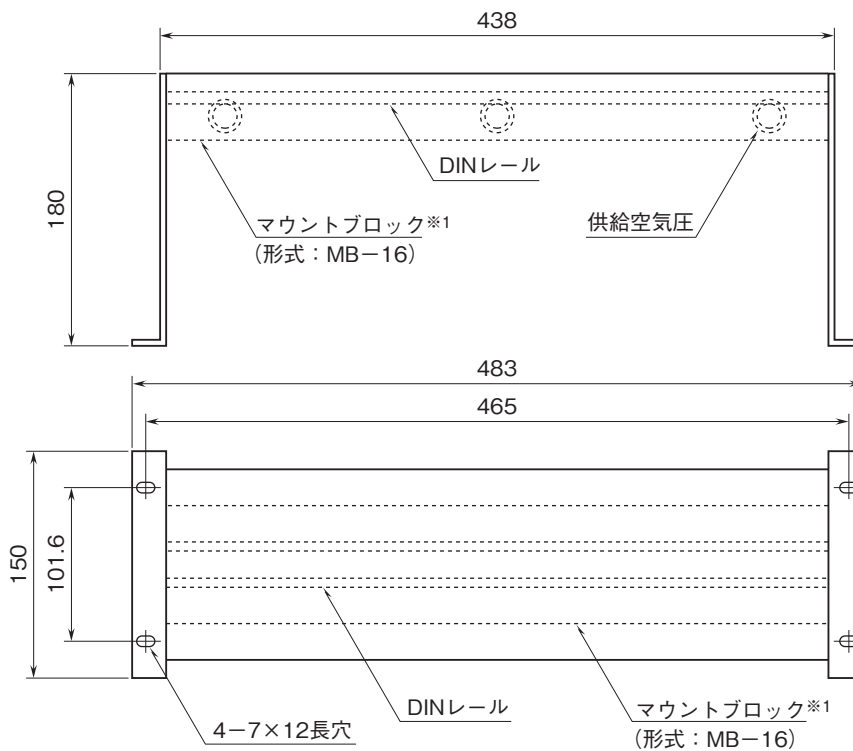
共通機器

標準ラック取付金具

特記事項

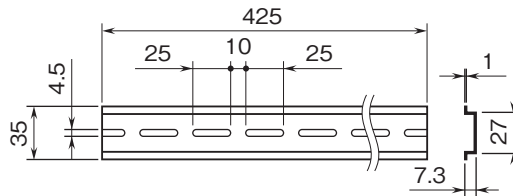
外形寸法図(単位:mm)

■本体



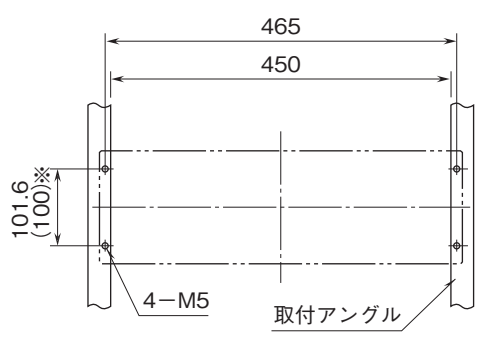
※1、別売品につき別途手配（発注）になります。

■DINレール



外形図

取付寸法図(単位:mm)



注) 下側に適当な配線スペースをおとり下さい。
 ※ ()内は JIS 規格