

# 外形図

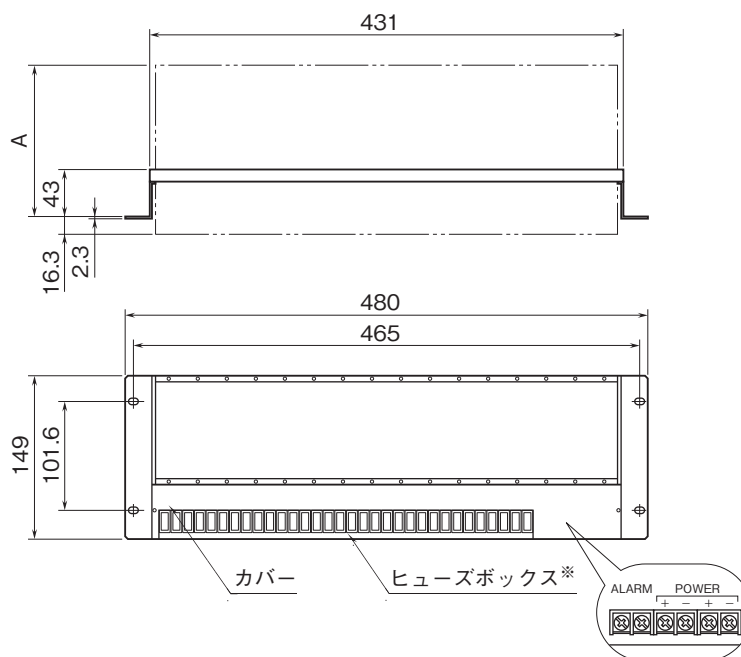
## 共通機器

### 標準ラック取付枠

(給電器付 両切ヒューズ)

特記事項

### 外形寸法図(単位:mm)



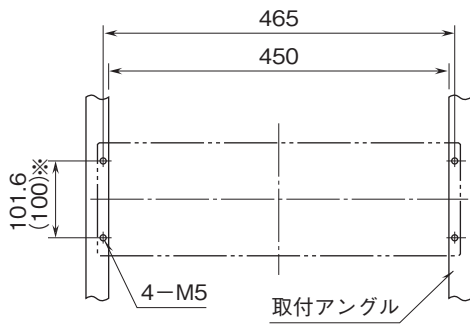
寸法	シリーズ	M・RACK ※1	H・RACK B・RACK	W・RACK ※2	A・RACK
A		139 (163)	137	(139) 163	162

※1、 ( ) 内の寸法は7SN、7LM、7LMSの場合

※2、 ( ) 内の寸法はVMS、VFX、JXシリーズの場合

# 外形図

## 取付寸法図(単位:mm)



注) 下側に適当な配線スペースをおとり下さい。  
 ※ ( )内は JIS 規格

## 端子接続図

