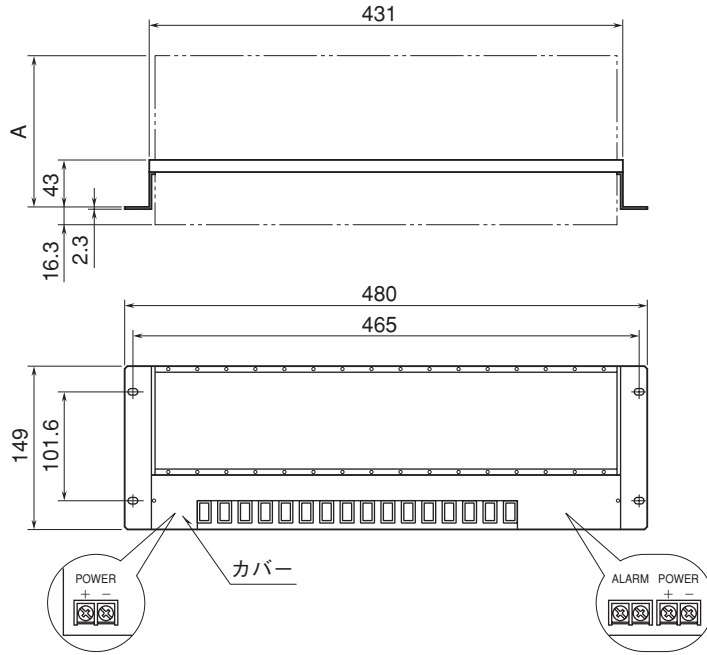


外形図

給電器付、片切ヒューズ
標準ラック取付枠

特記事項

外形寸法図 (単位: mm)

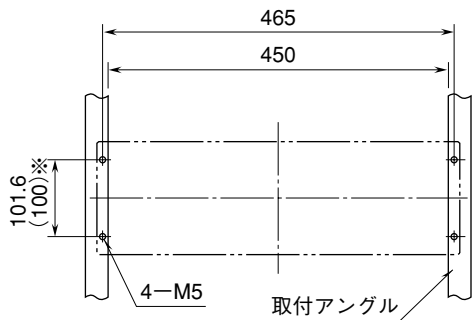


シリーズ 寸法	M-RACK * 1	H-RACK B-RACK	W-RACK * 2	A-RACK
A	139 (163)	137	(139) 163	162

* 1、()内の寸法は7SN、7LM、7LMSの場合

* 2、()内の寸法はVMS、VFX、JXシリーズの場合

取付寸法図 (単位: mm)



(注) 下側に適当な配線スペースをおとり下さい。

※ ()内は JIS 規格

端子接続図

