

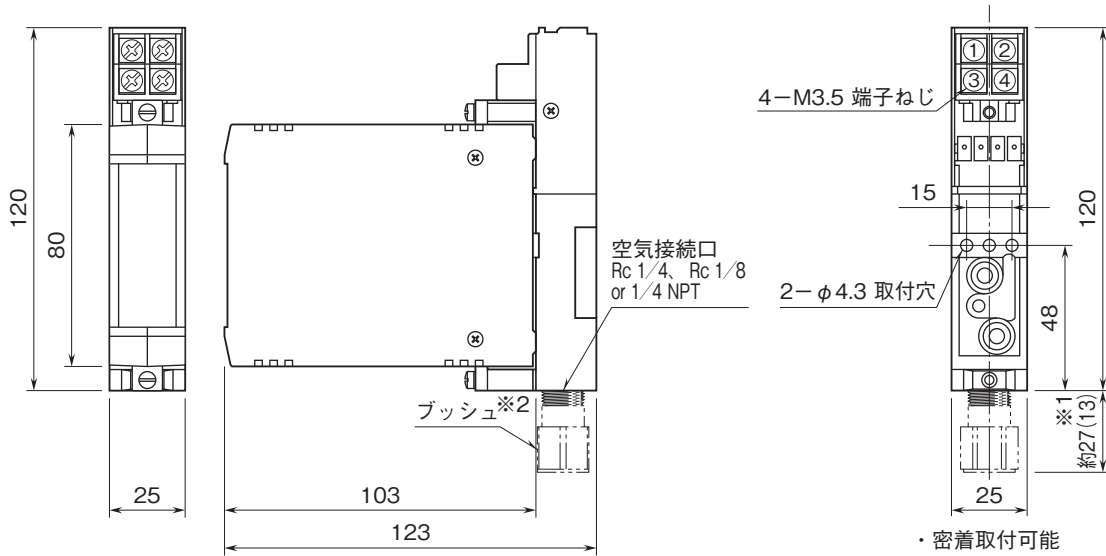
外形図

省スペース形2線式変換器 B・UNIT シリーズ

空電変換器

特記事項

外形寸法図(単位:mm)・端子番号図



※1、Rc 1/8の場合は括弧内の寸法になります。
 ※2、Rc 1/8、1/4 NPTの場合のみ付きます。

端子接続図

