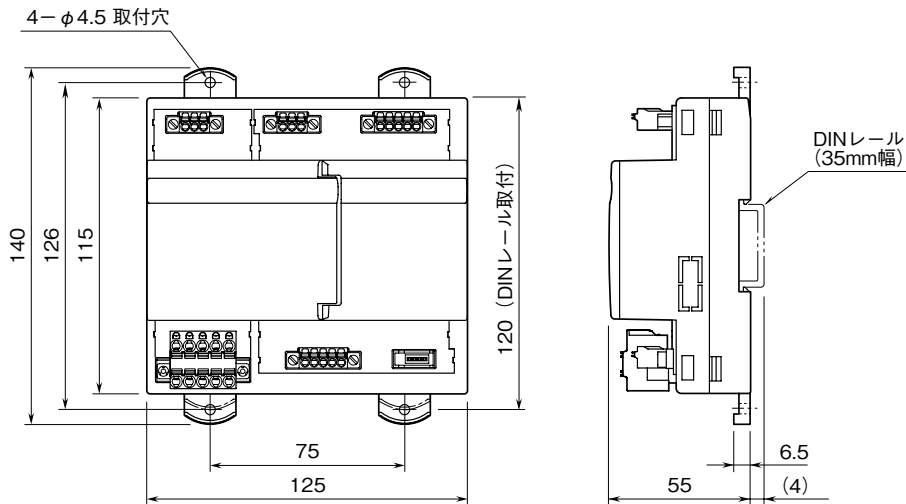


**外形図**

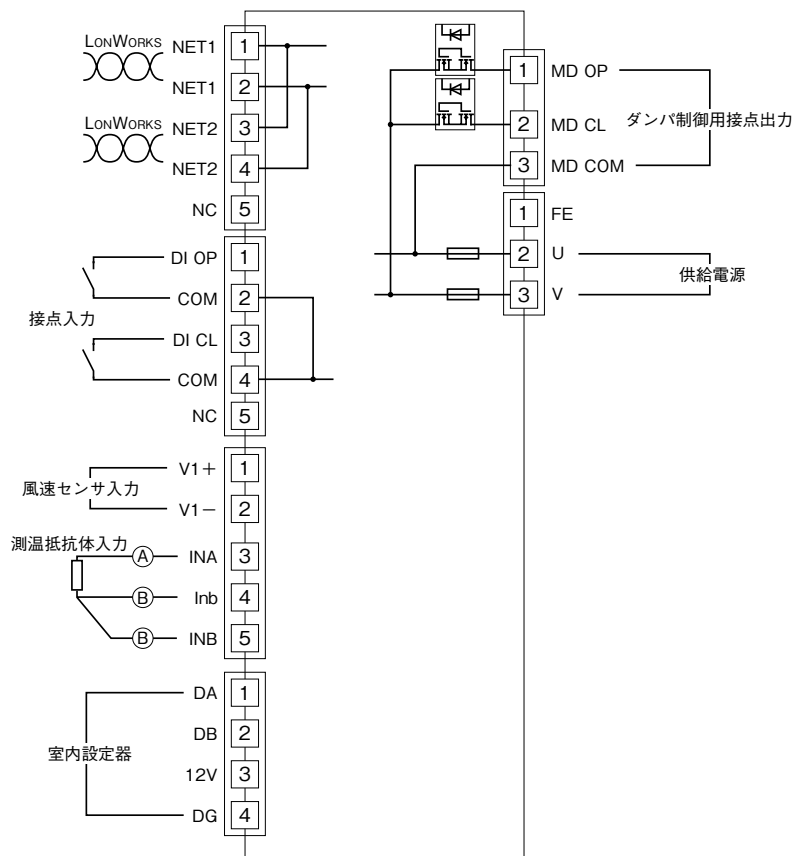
VAV コントローラ

特記事項

外形寸法図 (単位: mm)



端子接続図



注) ヒューズが溶断した場合、お客様によるヒューズ交換は行わないで下さい。