

<b>MSYSTEM</b> <small>株式会社 エム・システム技研</small>	<b>BA9M-FCU</b>	<b>BA9 シリーズ</b>
<b>外形図</b>	<b>FCU コントローラ</b>	

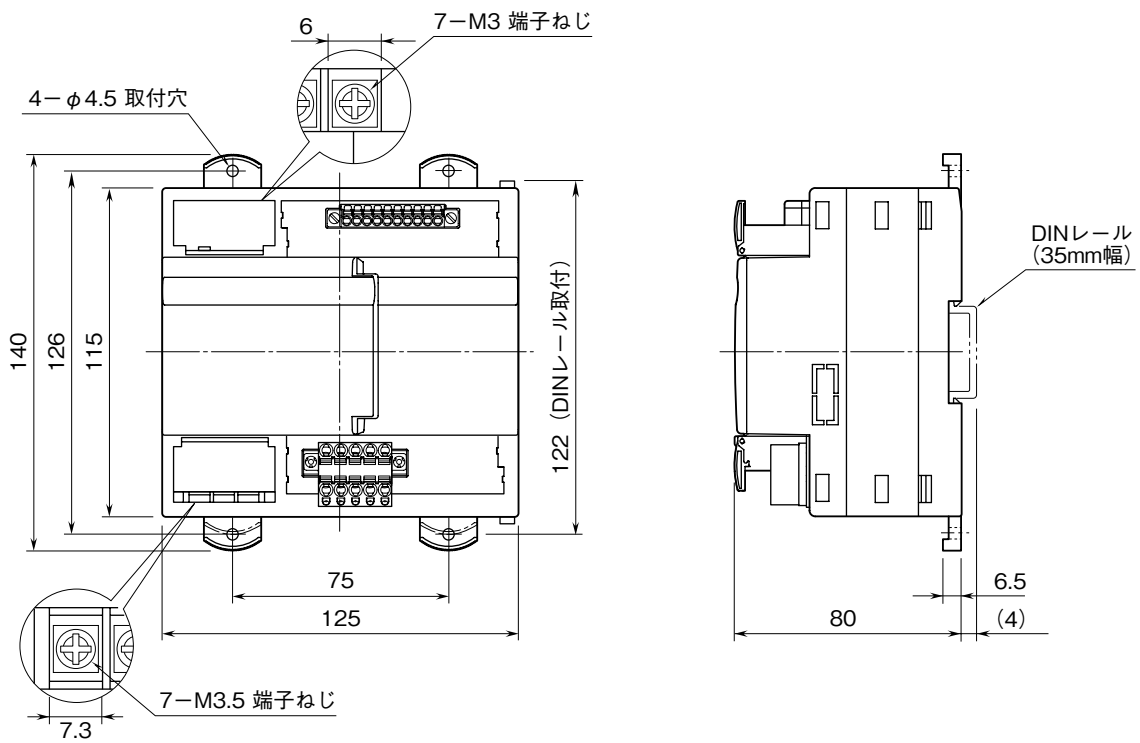
特記事項

---

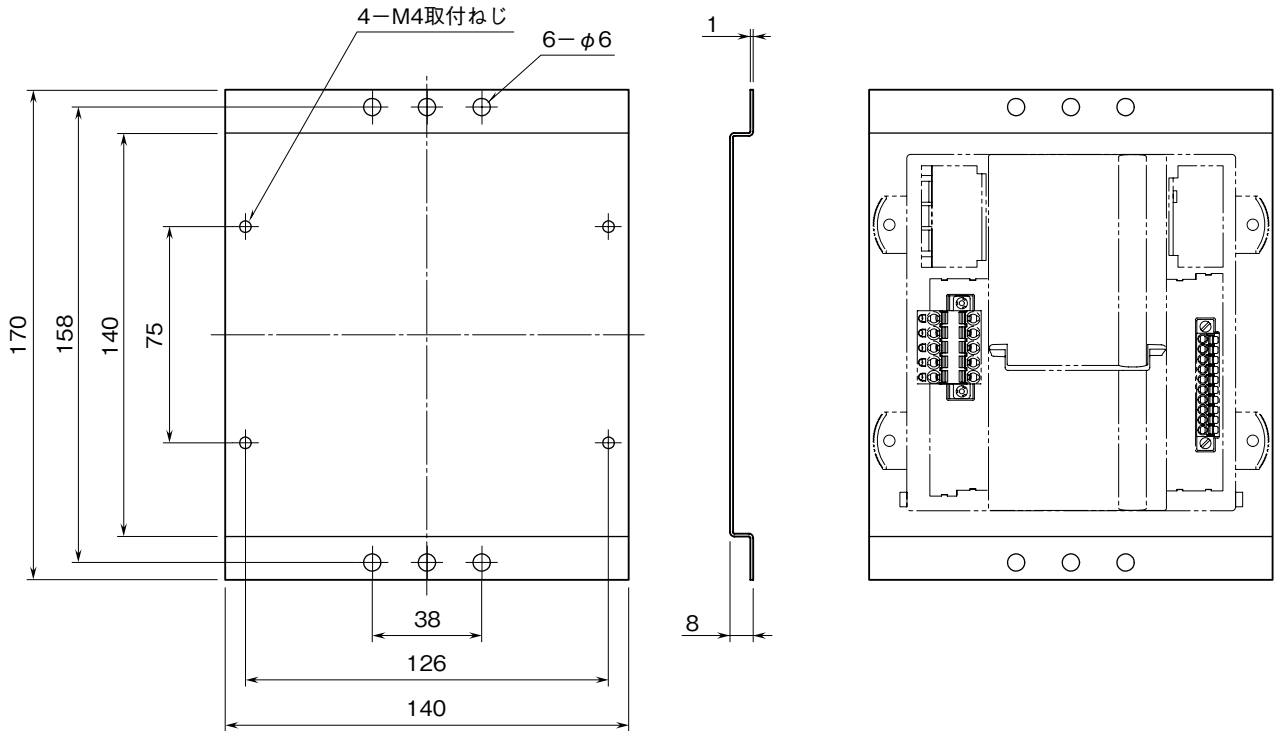


---

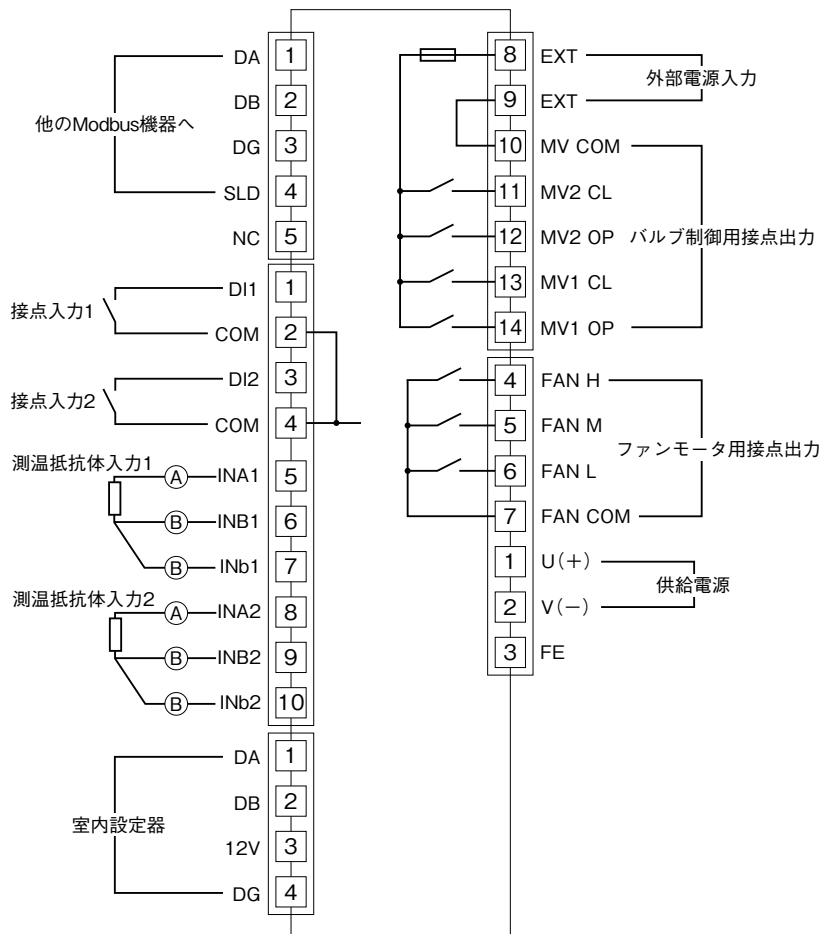
外形寸法図 (単位: mm)



## ■取付板



## 端子接続図



注、ヒューズが溶断した場合、お客様によるヒューズ交換は行わないで下さい。