

外形図

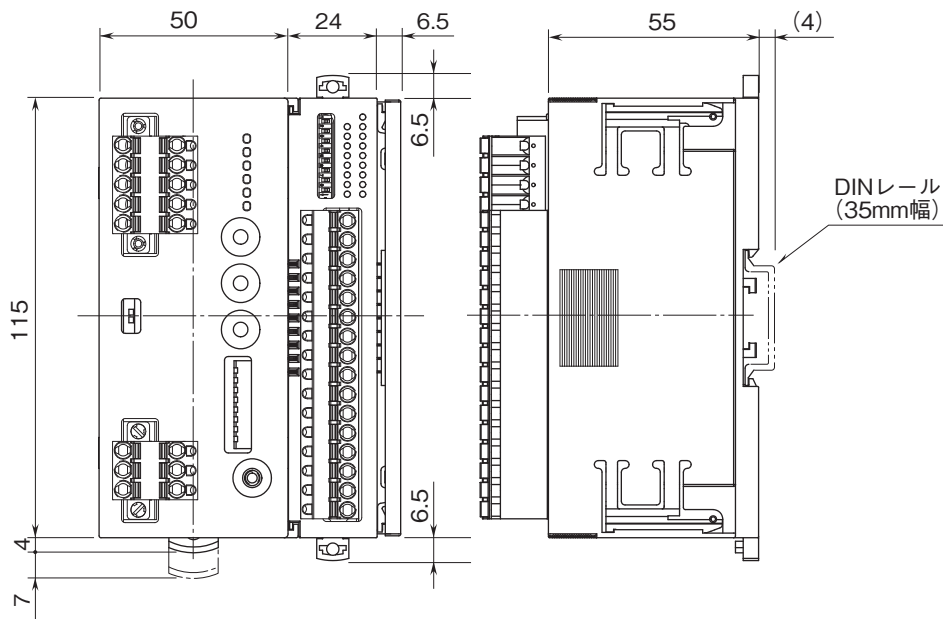
リモート制御・監視システムBA8シリーズ

接点4点入力、リレー4点出力ユニット

(BACnet MS/TP用)

特記事項

外形寸法図(単位:mm)



端子接続図

EMC (電磁両立性) 性能維持のため、FE端子を接地して下さい。

注) FE端子は保護接地端子 (Protective Conductor Terminal) ではありません。

