

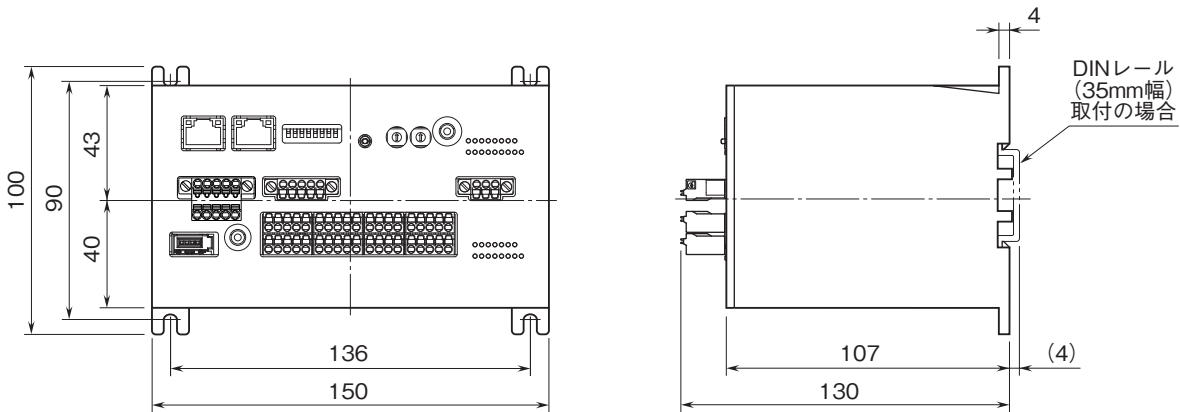
# 外形図

リモート制御・監視システム BA41 シリーズ

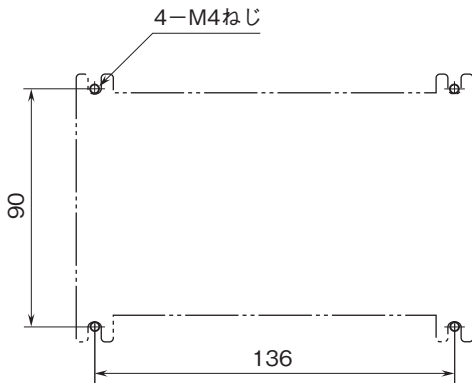
PAC

特記事項

## 外形寸法図(単位:mm)

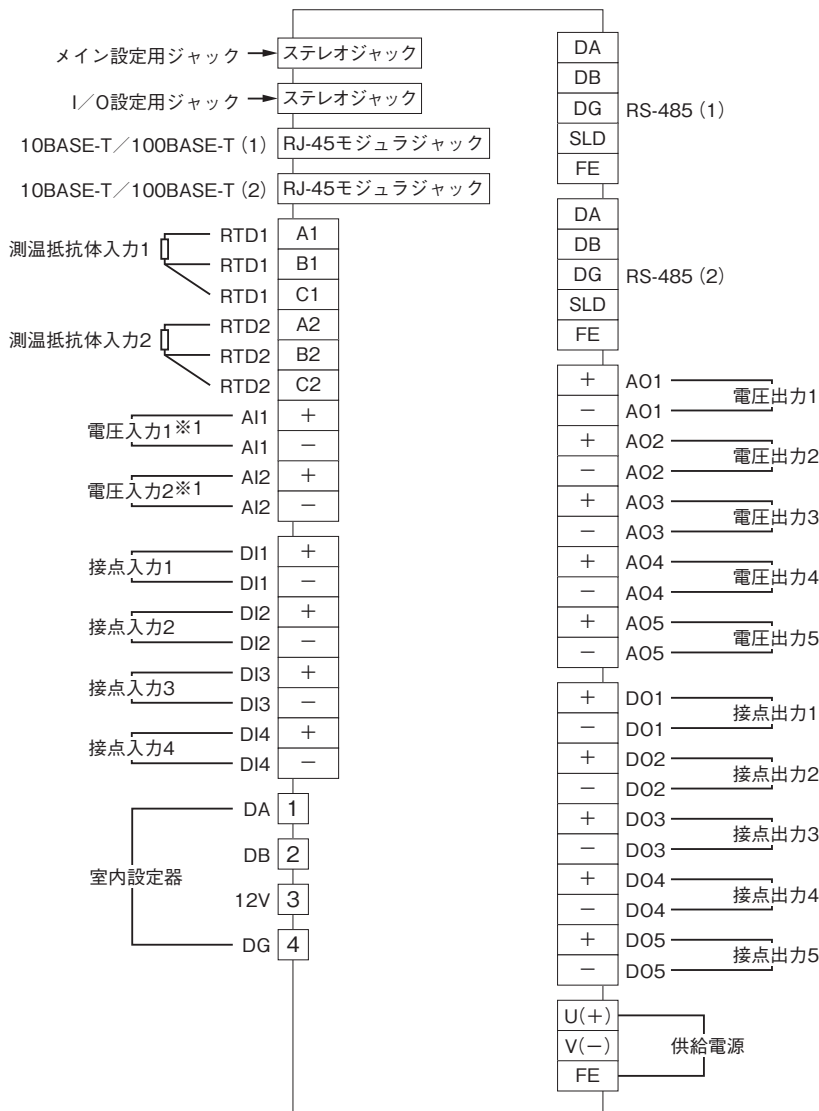


## 取付寸法図(単位:mm)



# 外形図

## 端子接続図



※1、未使用の端子は+と-間を短絡して使用して下さい。  
開放時は入力値が不定になります。