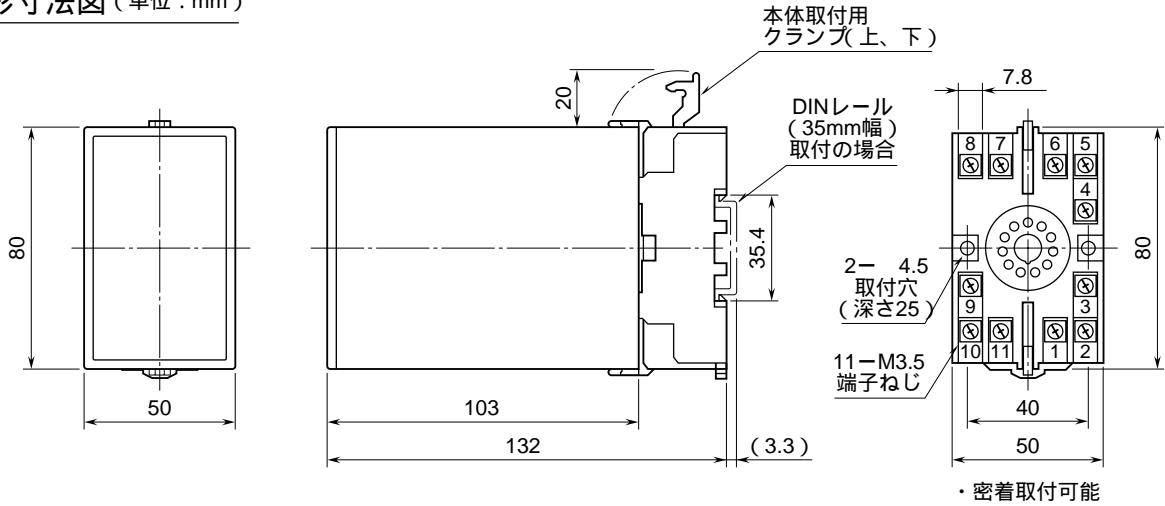


外形図

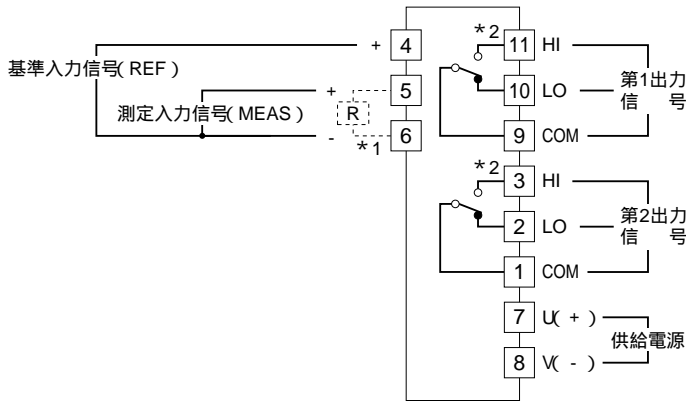
多回転トリマ設定、2点警報  
偏差アラームセッタ

特記事項

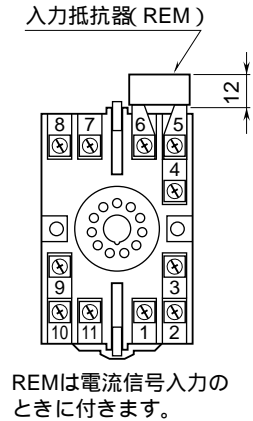
外形寸法図 (単位: mm)



端子接続図



端子番号図 (単位: mm)



- \*1、電流入力時は入力抵抗器 (R) が付きます。
- \*2、出力形式コード "1" のときの電源OFF時の接点状態です。