

外形図

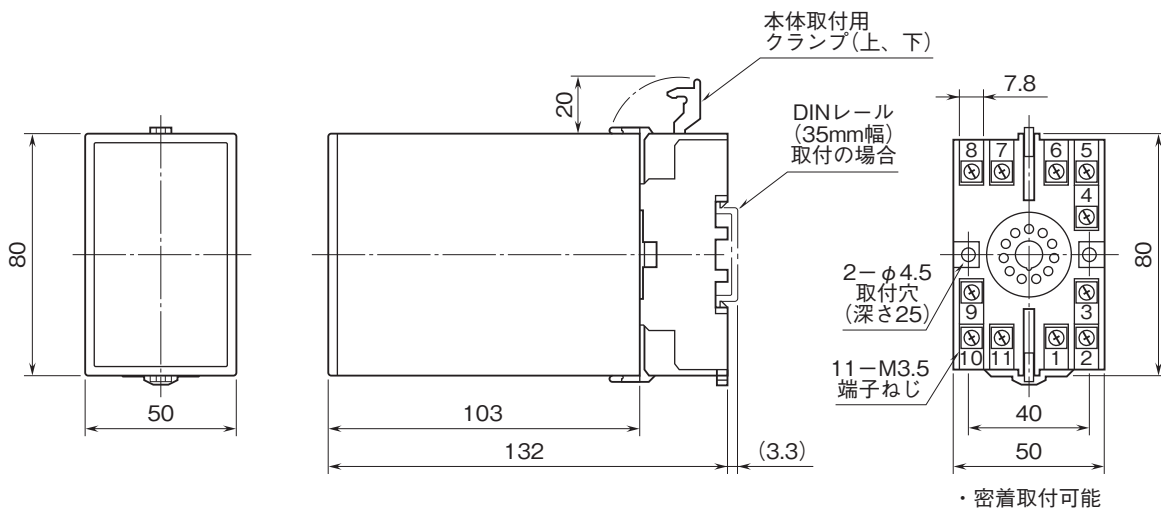
トリマ設定リミッターム A・UNIT シリーズ

パルスリミッターム

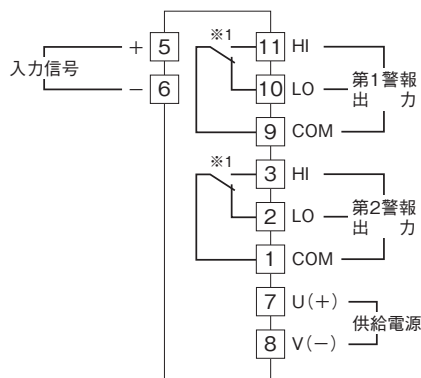
(50Hz以上)

特記事項

外形寸法図(単位:mm)・端子番号図



端子接続図



※1、警報出力コード“1、4”のときの電源OFF時の接点状態です。

入力部接続例

■無電圧スイッチ入力 +7.5V ■電圧パルス入力

