

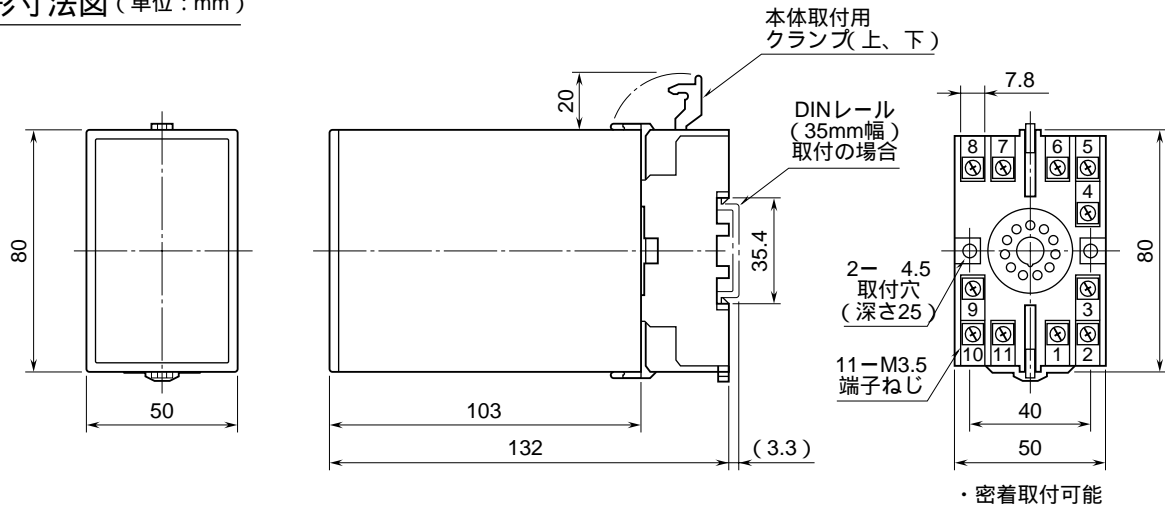
外形図

数字設定、2点警報

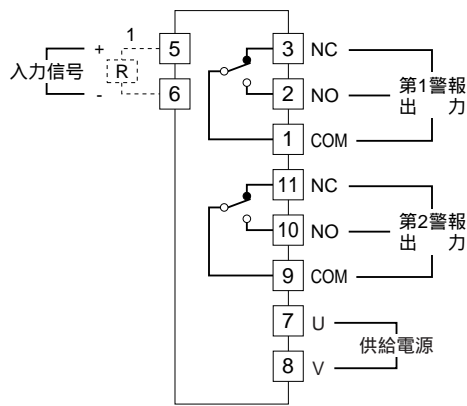
アラームセッタ

特記事項

外形寸法図 (単位: mm)

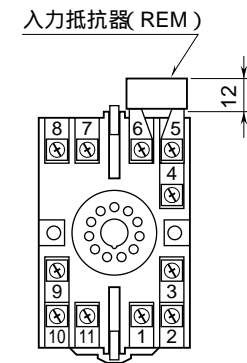


端子接続図



1、電流入力時は入力抵抗器 R が付きます。

端子番号図 (単位: mm)



REMは電流信号入力の際に付きます。