

# 外形図

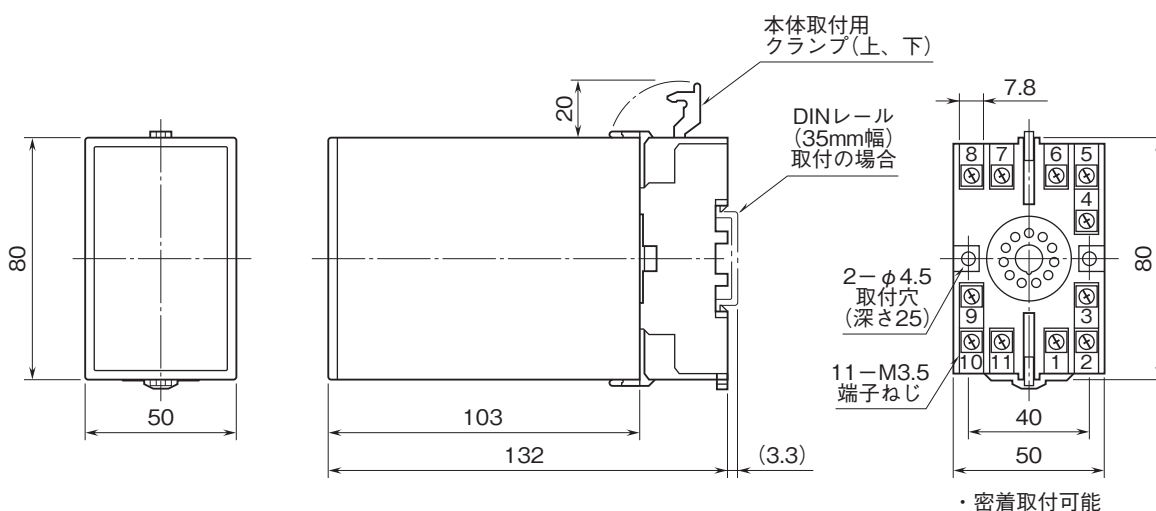
デジタル設定リミッターム AL・UNIT シリーズ

## パルスリミッターム

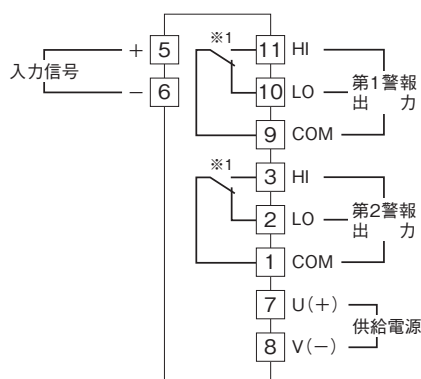
(50Hz以上)

### 特記事項

### 外形寸法図(単位:mm)・端子番号図



### 端子接続図



※1、警報出力コード“1、4”のときの電源OFF時の接点状態です。

入力部接続例

■無電圧スイッチ入力 +7.5V

■電圧パルス入力

