

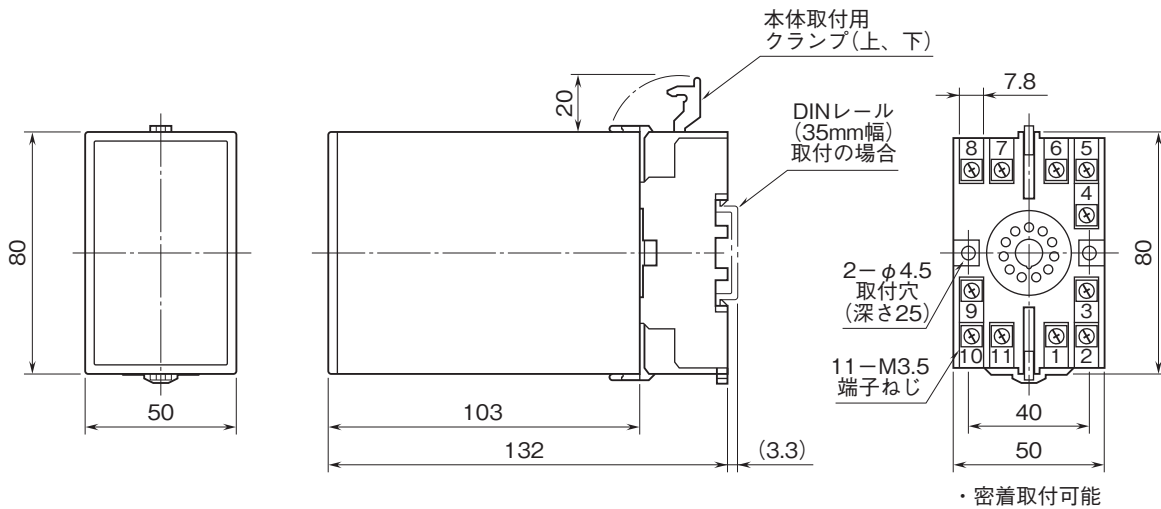
# 外形図

デジタル設定リミッターム AL・UNIT シリーズ

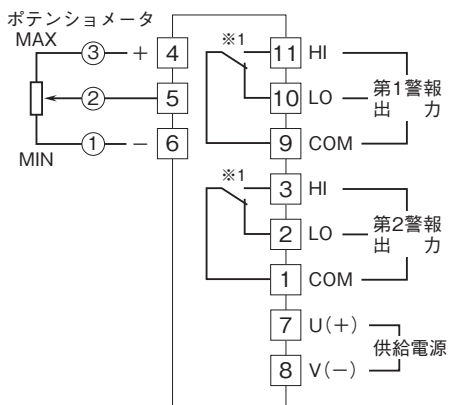
ポテンショメータリミッターム

特記事項

## 外形寸法図(単位:mm)・端子番号図



## 端子接続図



※1、警報出力コード“1、4”のときの電源OFF時の接点状態です。