

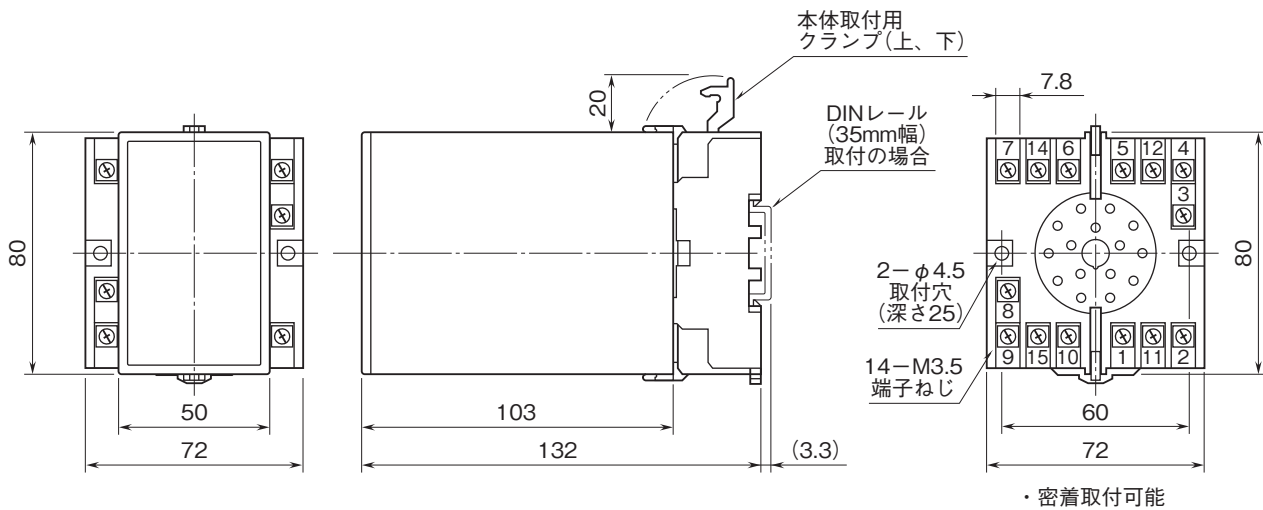
# 外形図

直流出力付リミッターム AE・UNIT シリーズ

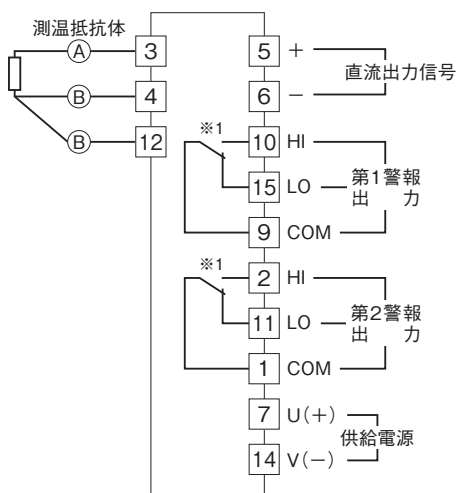
測温抵抗体リミッターム

特記事項

## 外形寸法図(単位:mm)・端子番号図



## 端子接続図



※1、警報出力形式コード“1、4”のときの電源OFF時の接点状態です。