

# 外形図

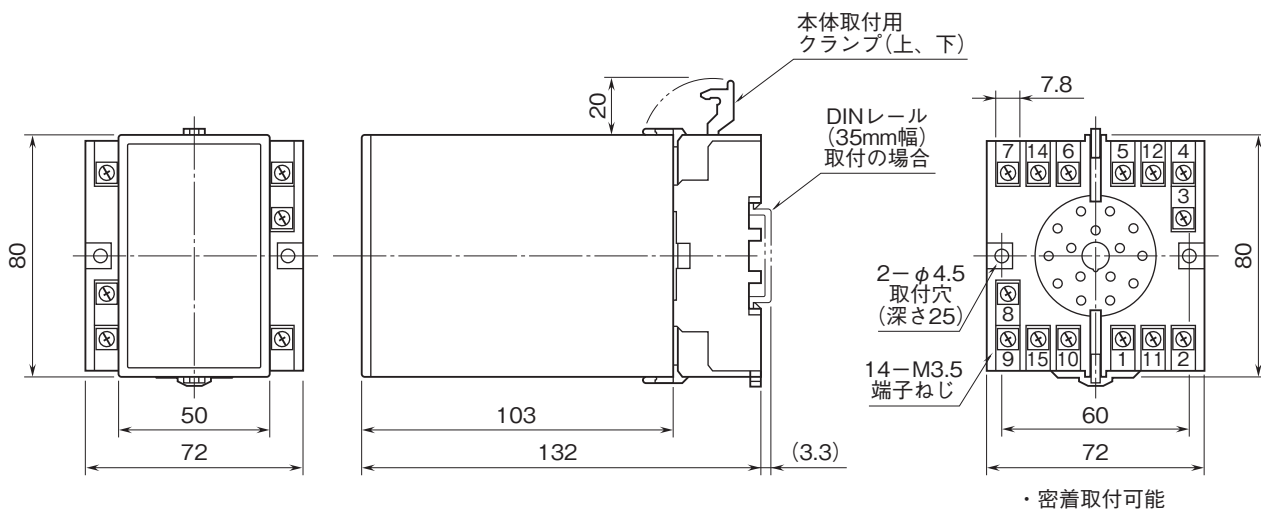
## 直流出力付リミッターム AE・UNIT シリーズ

### 直流入カリミッターム

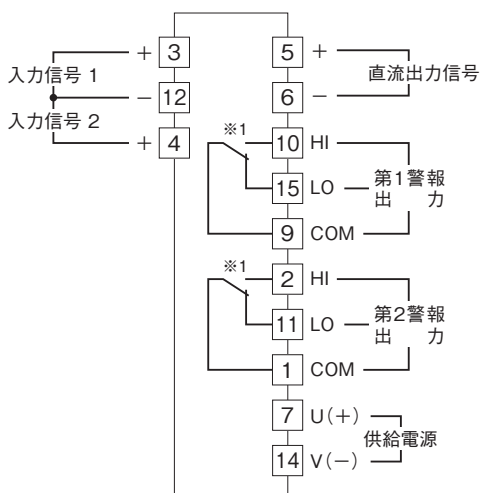
(加算演算形)

#### 特記事項

#### 外形寸法図(単位:mm)・端子番号図



#### 端子接続図



※1、警報出力形式コード“1、4”のときの電源OFF時の接点状態です。