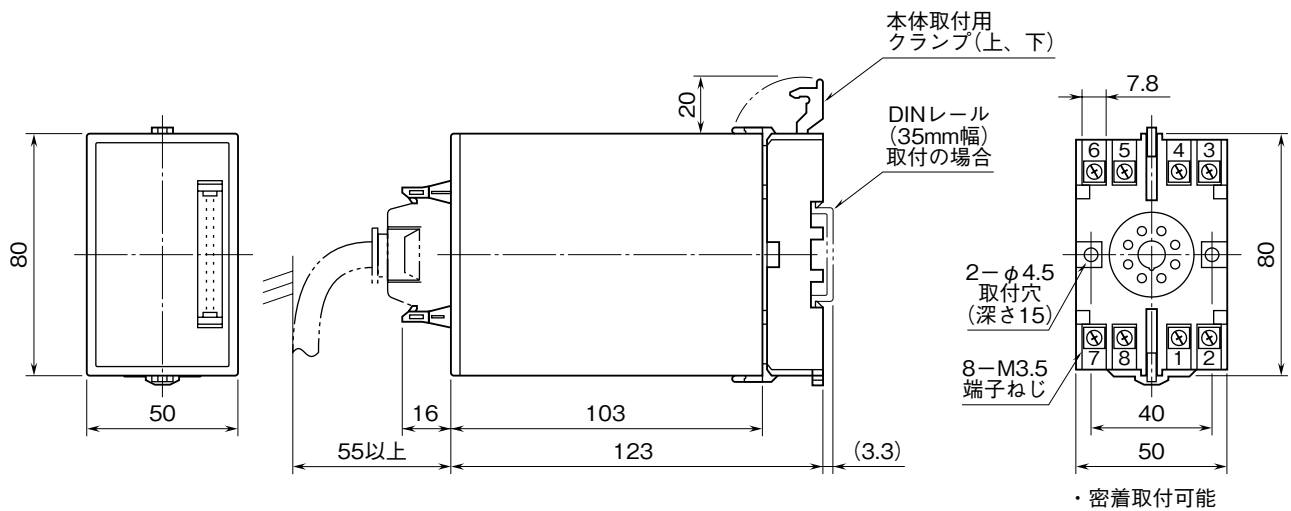


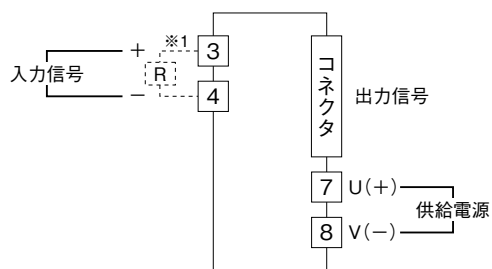
MSYSTEM <small>株式会社 エム・システム技研</small>	<h1 style="margin: 0;">AD3V</h1> <p style="margin: 0;">16ビット分解能 AD変換器</p>	<h1 style="margin: 0;">M·UNIT</h1>
外形図		

特記事項

外形寸法図 (単位: mm)



端子接続図



※1、電流入力時は入力抵抗器(R)が付きます。

端子番号図 (単位: mm)

