

外形図

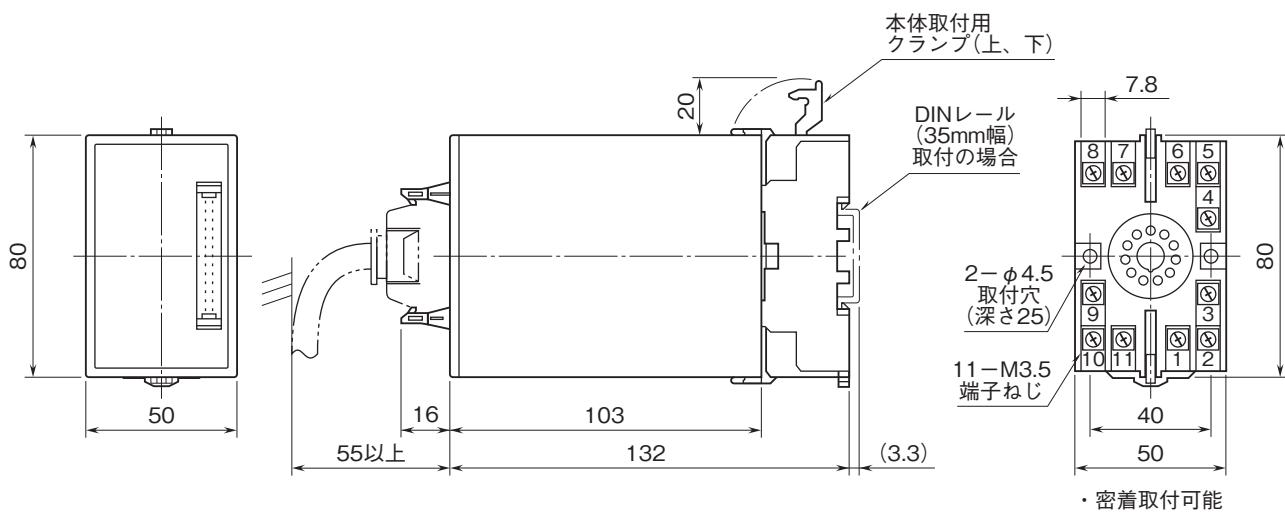
計装用プラグイン形変換器 M・UNIT シリーズ

ロードセルAD変換器

(16ビット分解能)

特記事項

外形寸法図(単位:mm)・端子番号図



端子接続図

