

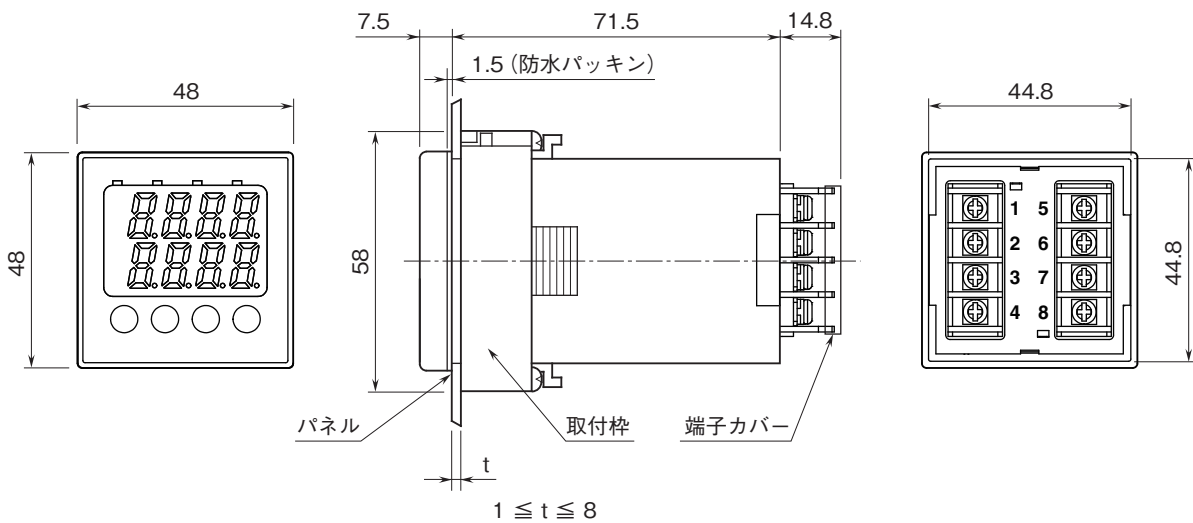
# 外形図

計装用プラグイン形変換器 M・UNIT シリーズ

指示計付手動操作器

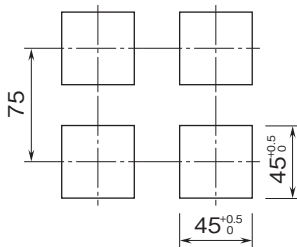
特記事項

## 外形寸法図(単位:mm)・端子番号図

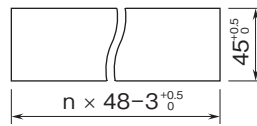


## 取付寸法図(単位:mm)

■単体取付 (保護等級 IP66対応)



■多連取付 (保護等級 IP66非対応)



(n: 取付台数)

取付板厚: 1~8

## 端子接続図

