

# 外形図

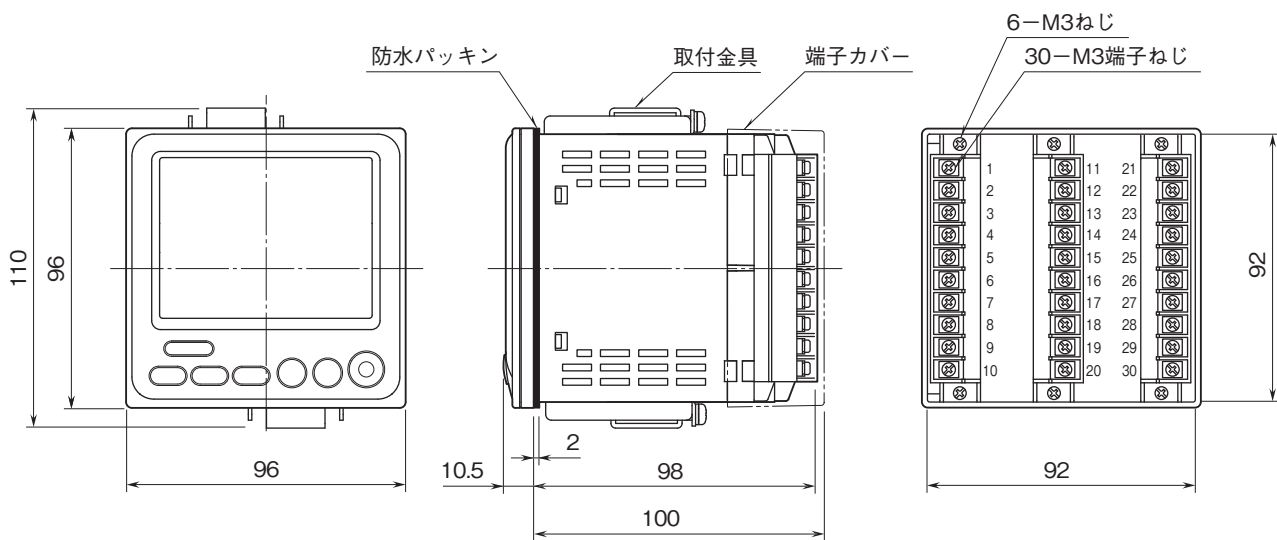
## スーパーM・UNITシリーズ

### ワンループコントローラ

(カラーLCD表示形、NestBus通信機能付)

#### 特記事項

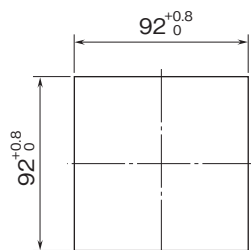
#### 外形寸法図(単位:mm)・端子番号図



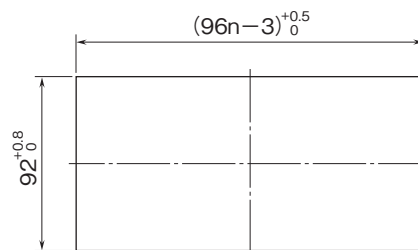
#### 取付寸法図(単位:mm)

##### ■パネルカット寸法

●単体取付の場合 (保護等級IP65対応)



●多連取付の場合 (保護等級IP65非対応)

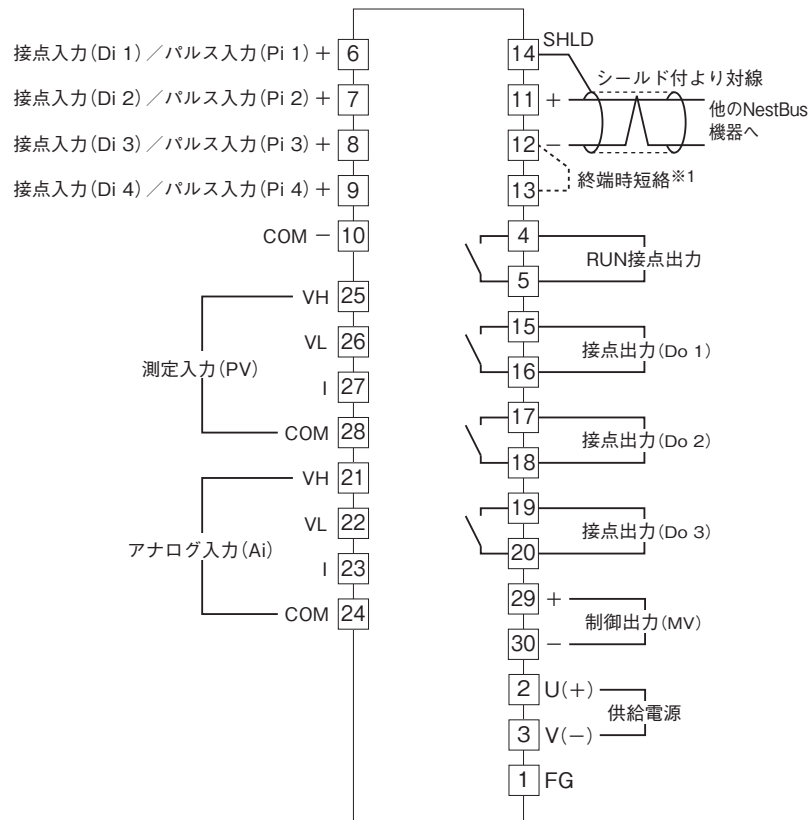


n : 取付台数

取付板厚 : 0.5~10

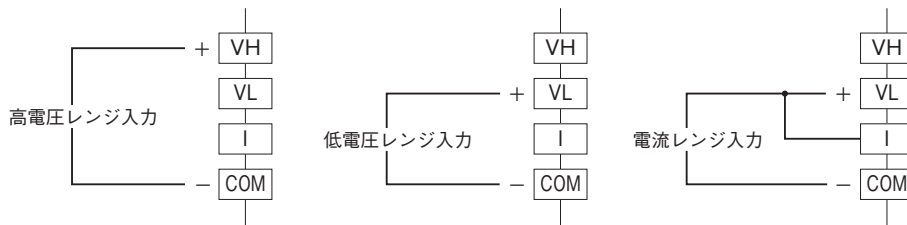
# 外形図

## 端子接続図



※1、より対線の伝送ラインが終端の場合は (= 渡り配線がない場合)、端子12、13間を配線などで短絡して下さい。ユニットが伝送ラインの途中に配線されているときは、端子12、13間は配線しないで下さい。  
注) 渡り配線は11、12、14端子を使って下さい。

### ■入力部接続例



注) 直流電流入力時は必ずVLとI端子を短絡してご使用下さい。