

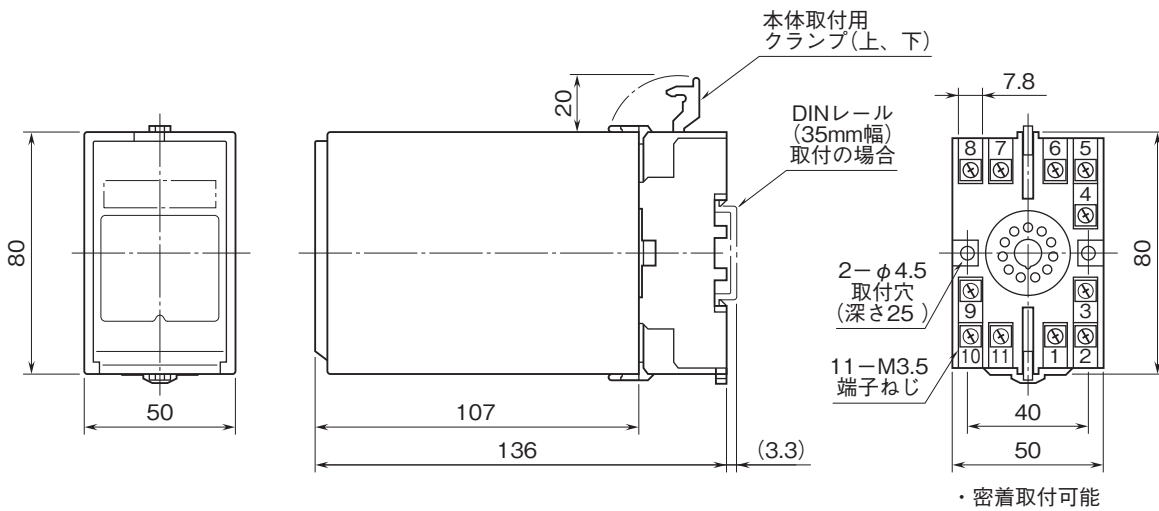
外形図

計装用プラグイン形変換器 M・UNIT シリーズ

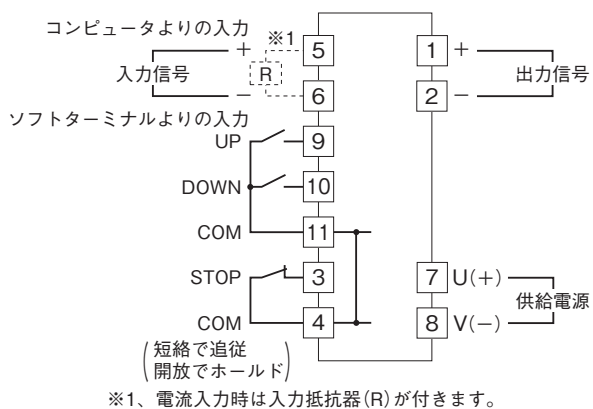
アナログバックアップ

特記事項

外形寸法図(単位:mm)

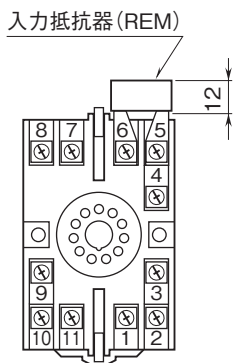


端子接続図



外形図

端子番号図(単位:mm)



REMは電流信号入力
のときに付きます。