

外形図

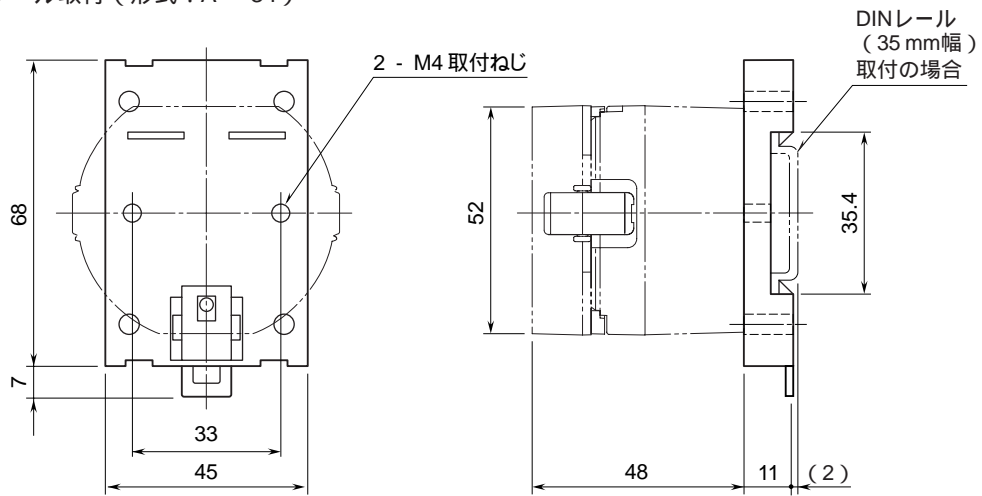
DIN レール取付アダプタ

特記事項

外形寸法図 (単位: mm)

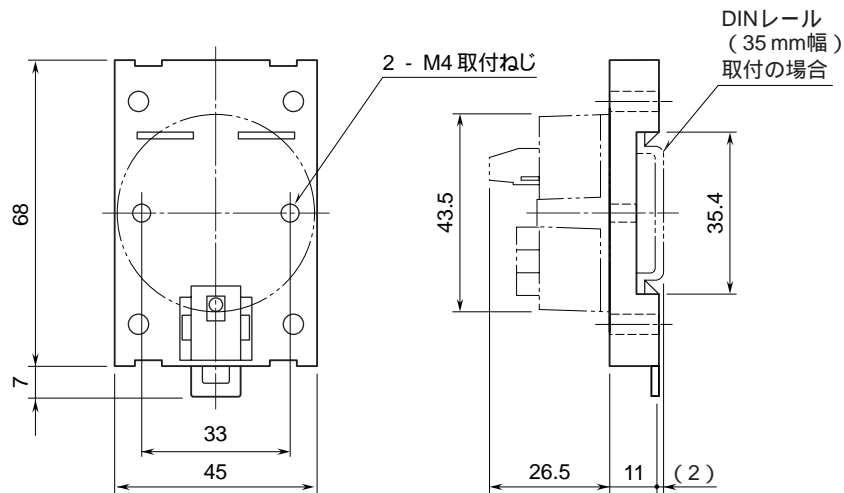
DIN レールを固定しているねじと、取付ねじ (付属品) が干渉しないように設置して下さい。

B6U の DIN レール取付 (形式: A - 34)

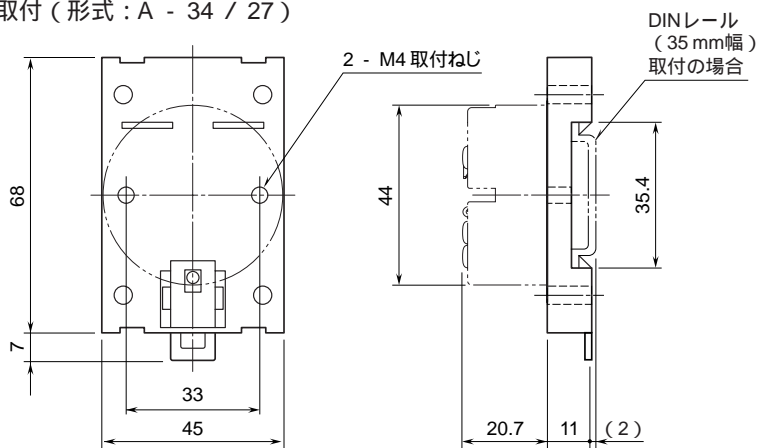


注、液晶表示部の取外しのため、指が入る寸法間隔で取付けて下さい。

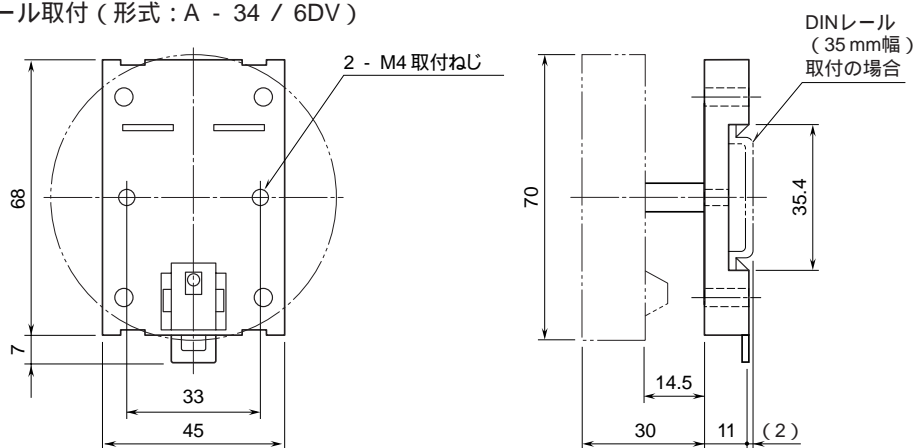
26・UNIT の DIN レール取付 (形式: A - 34 / 26)



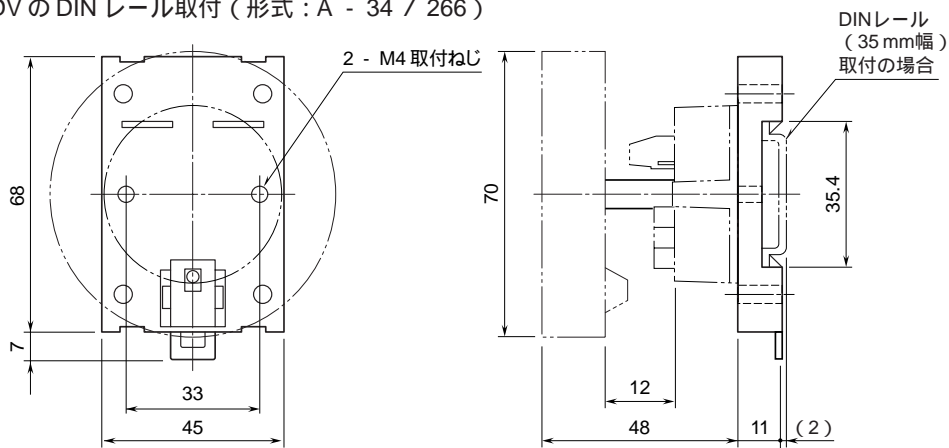
27・UNIT の DIN レール取付 (形式 : A - 34 / 27)



6DV の DIN レール取付 (形式 : A - 34 / 6DV)



26・UNIT + 6DV の DIN レール取付 (形式 : A - 34 / 266)



27・UNIT + 6DV の DIN レール取付 (形式 : A - 34 / 276)

