

# 外形図

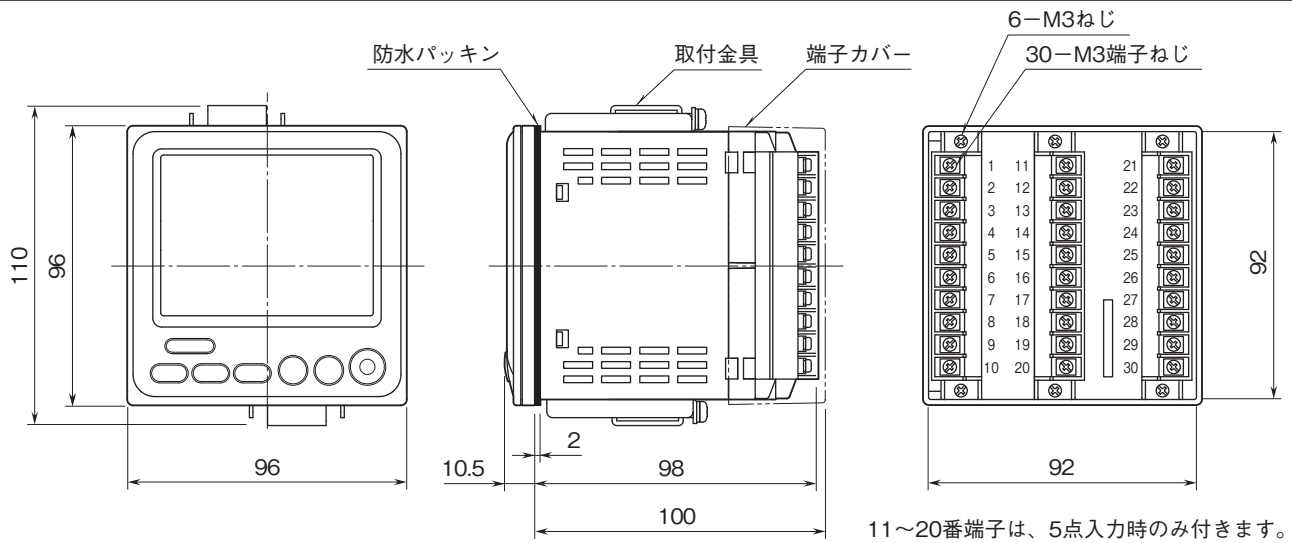
## チャートレス記録計システム

### チャートレス記録計

(カラーLCD表示形)

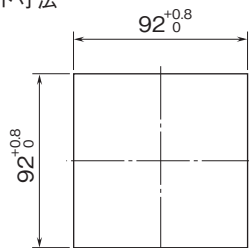
#### 特記事項

#### 外形寸法図(単位:mm)・端子番号図



#### 取付寸法図(単位:mm)

●パネルカット寸法



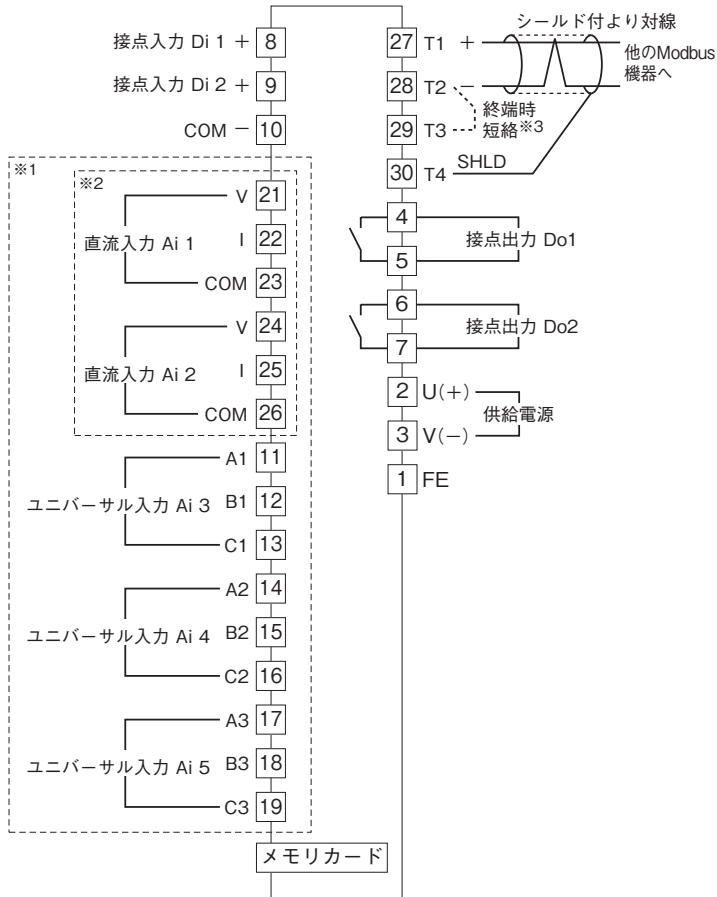
取付板厚: 0.5~10

# 外形図

## 端子接続図

EMC (電磁両立性) 性能維持のため、FE端子を接地して下さい。

注) FE端子は保護接地端子 (Protective Conductor Terminal) ではありません。



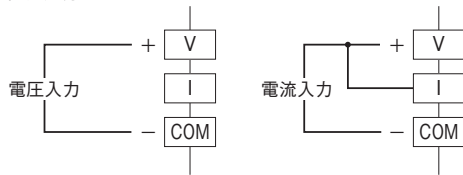
※1、5点入力の際のみ付きます。

※2、直流入力2点の際のみ付きます。

※3、ユニットが終端の場合は(渡り配線がない場合)、端子T2、T3間を短絡して下さい。

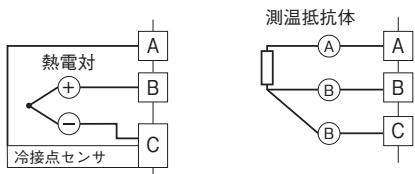
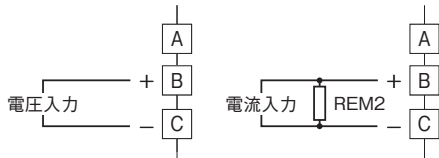
### ■入力部接続例

・直流入力



注) 直流電流入力時は必ずVとI端子を短絡してご使用下さい。

・ユニバーサル入力



注) 電流入力時は別途REM2が必要となります。