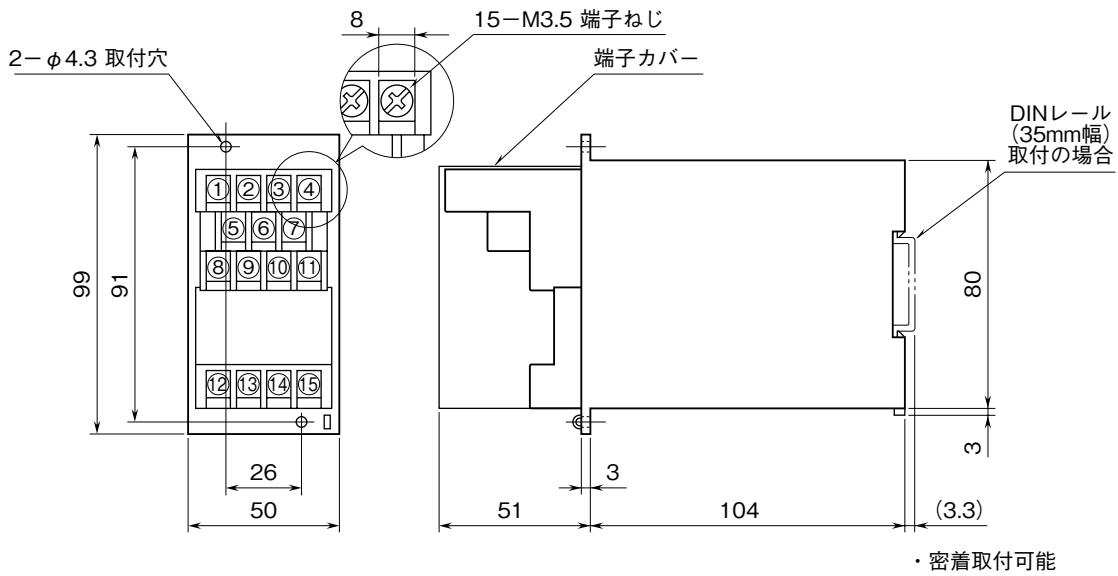


**外形図**

多回転トリマ設定、2点警報  
**偏差アラームセッタ**

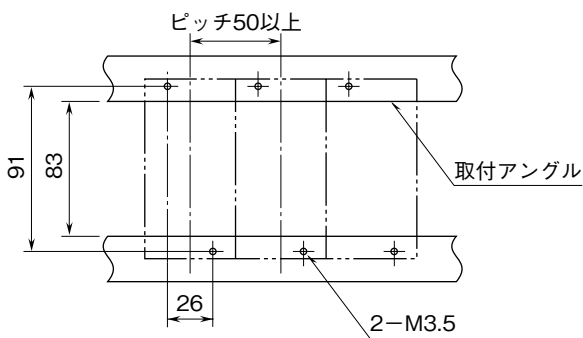
特記事項

外形寸法図 (単位: mm)

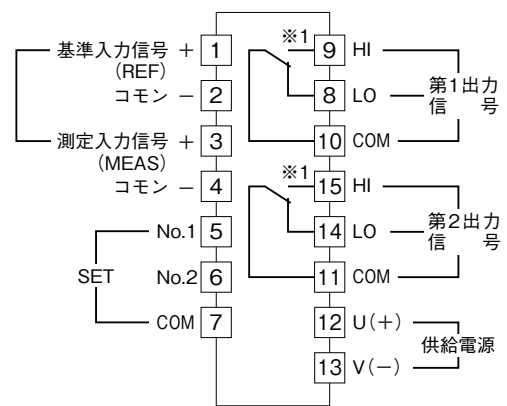


取付寸法図 (単位: mm)

■単体または多連取付の場合



端子接続図



※1、出力形式コード“1”のときの電源OFF時の接点状態です。