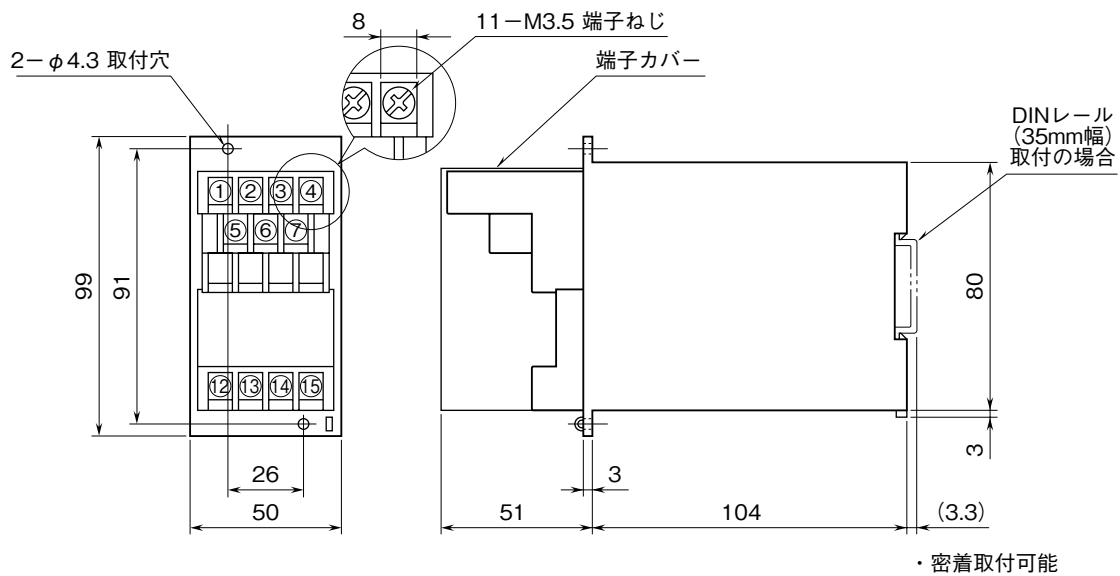


MSYSTEM <small>株式会社 エム・システム技研</small>	<h1 style="margin: 0;">7VS</h1> <p style="margin: 0;">アナログ形、絶縁付 直流入力変換器</p>	<h1 style="margin: 0;">M-RACK</h1>
<h2 style="margin: 0;">外形図</h2>		

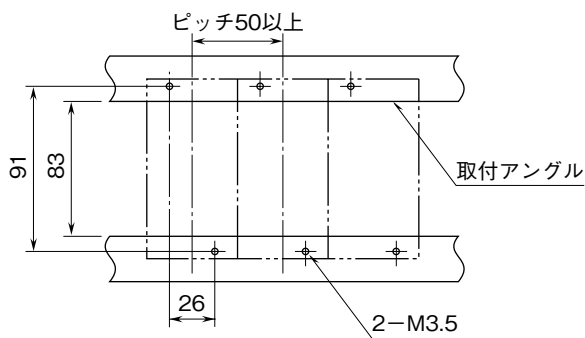
特記事項

外形寸法図 (単位: mm)



取付寸法図 (単位: mm)

■単体または多連取付の場合



端子接続図

