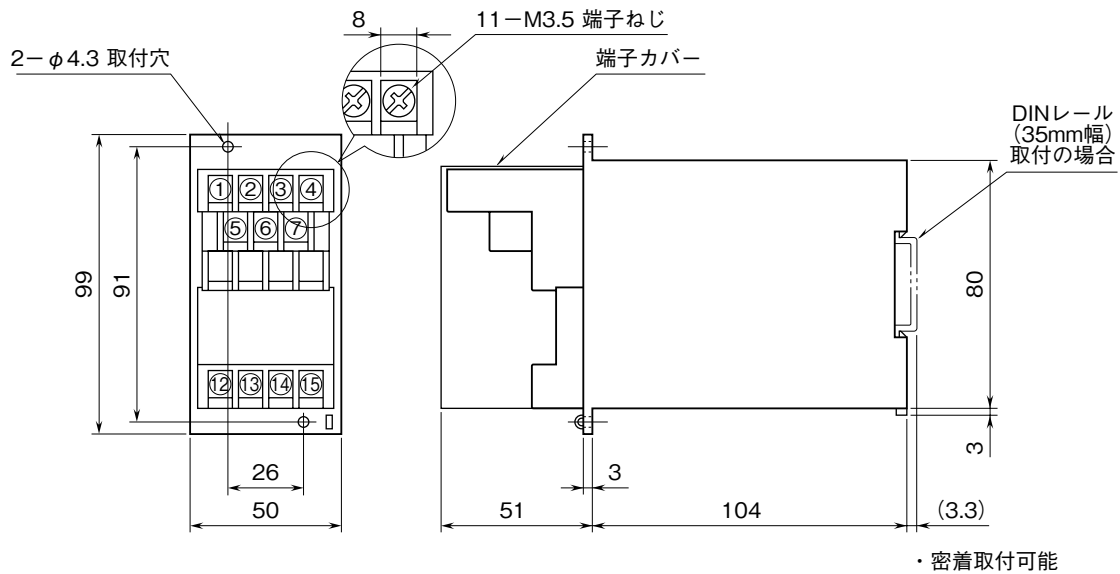


外形図

超高速
直流入力変換器

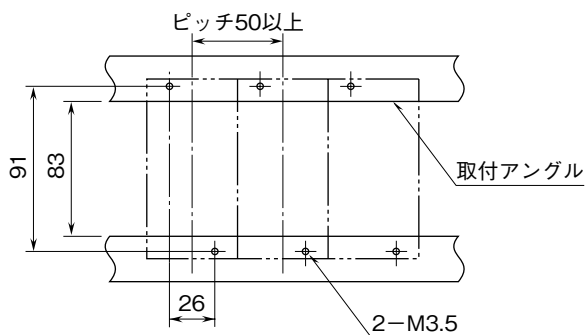
特記事項

外形寸法図 (単位: mm)

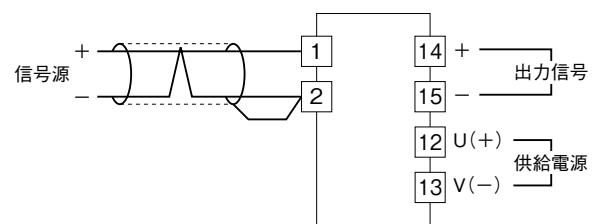


取付寸法図 (単位: mm)

■単体または多連取付の場合



端子接続図



注、本器は超高速形のため原理的に測定範囲内の周波数成分の入力信号に含まれるノイズだけを変換器内で減衰させることはできません。したがって、シールド付より対線を使用するなど入力信号にノイズが混入しないように十分ご注意ください。