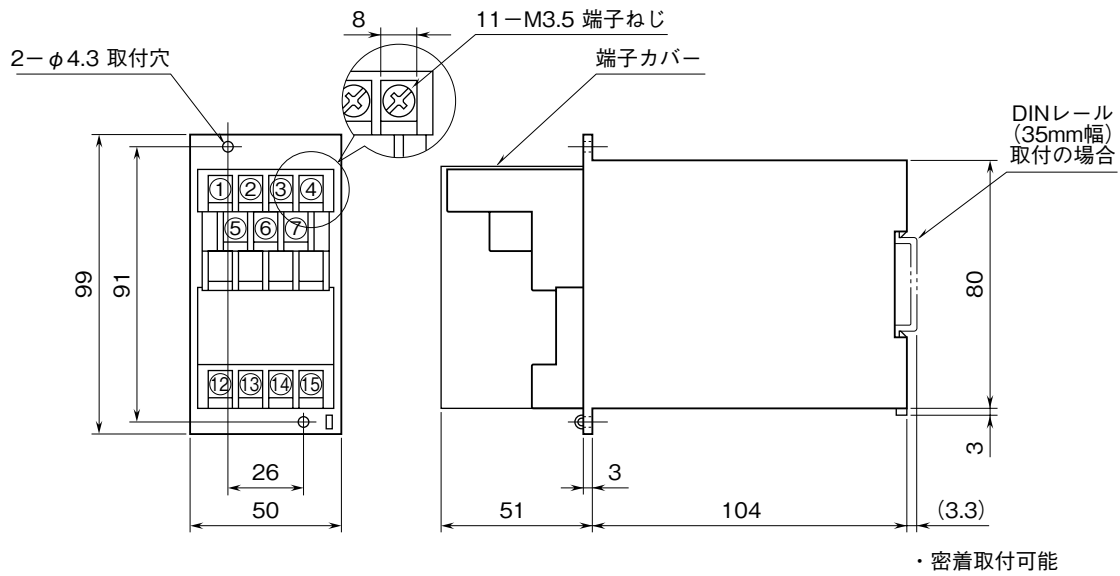


<p>MSYSTEM 株式会社 エム・システム技研</p>	<p>7PRU</p>	<p>M-RACK</p>
<p>外形図 パルスレート変換器</p>		

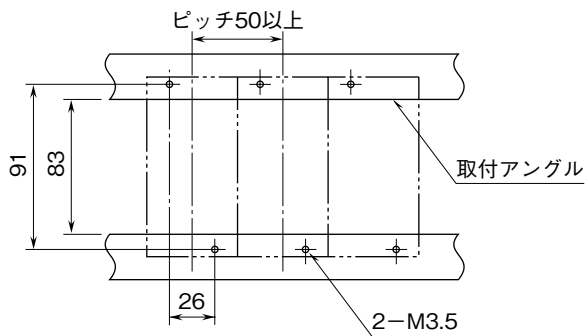
特記事項

外形寸法図 (単位: mm)

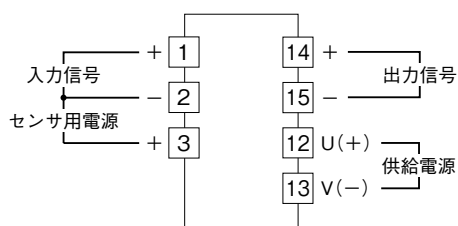


取付寸法図 (単位: mm)

■単体または多連取付の場合

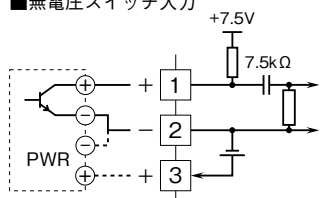


端子接続図

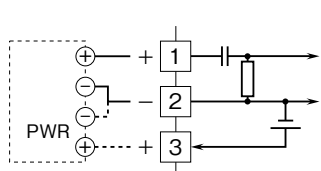


入力部接続例

■無電圧スイッチ入力

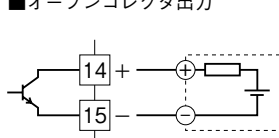


■電圧パルスまたは正弦波電圧入力

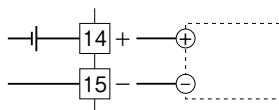


出力部接続例

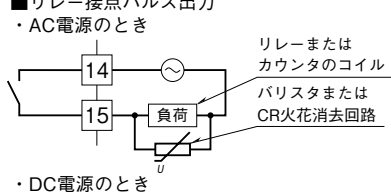
■オープンコレクタ出力



■電圧パルス出力



■リレー接点パルス出力



・DC電源のとき

