

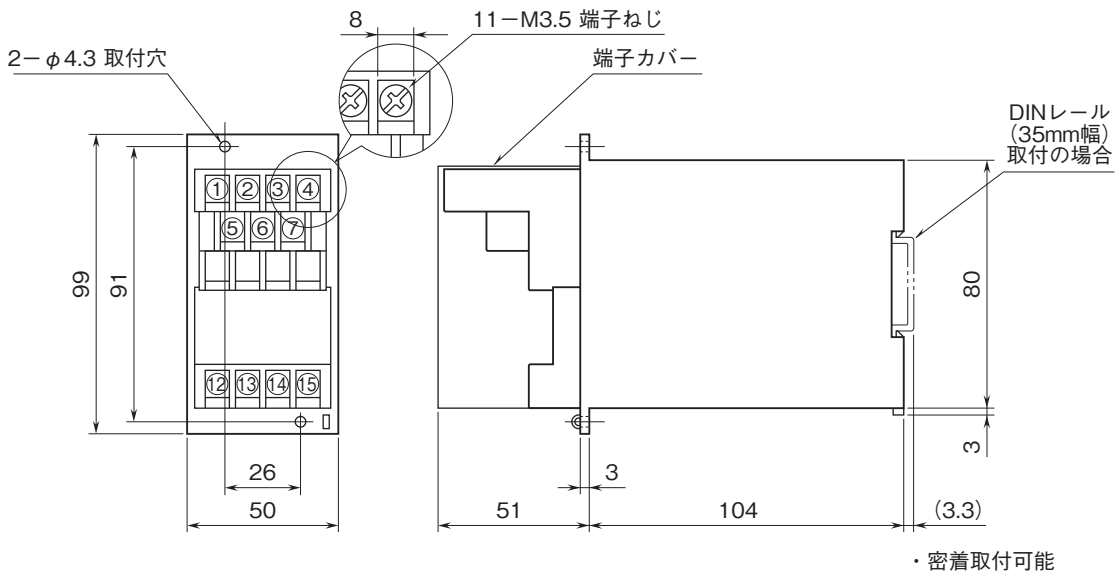
外形図

計装用ラック取付形変換器 M-RACK シリーズ

パルスアイソレータ

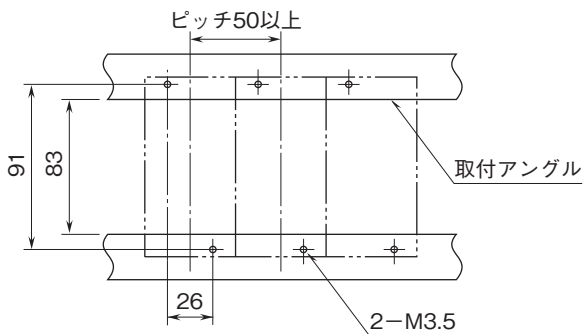
特記事項

外形寸法図(単位:mm)・端子番号図



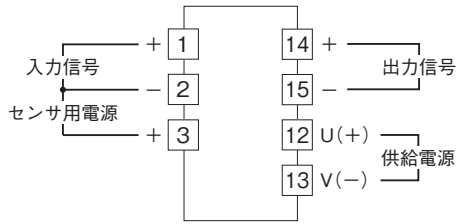
取付寸法図(単位:mm)

■単体または多連取付の場合



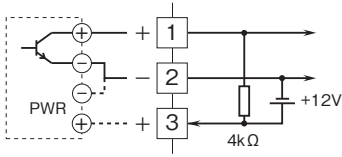
外形図

端子接続図

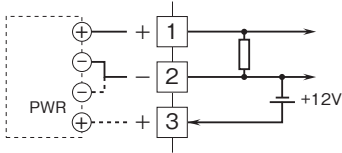


入力部接続例

■オープンコレクタまたは有接点スイッチ入力

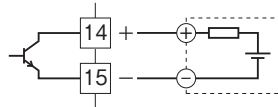


■電圧パルス入力

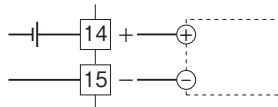


出力部接続例

■オープンコレクタ出力

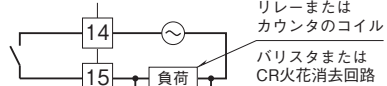


■電圧パルス出力



■フォトMOSリレーパルス出力

・AC電源のとき



・DC電源のとき

