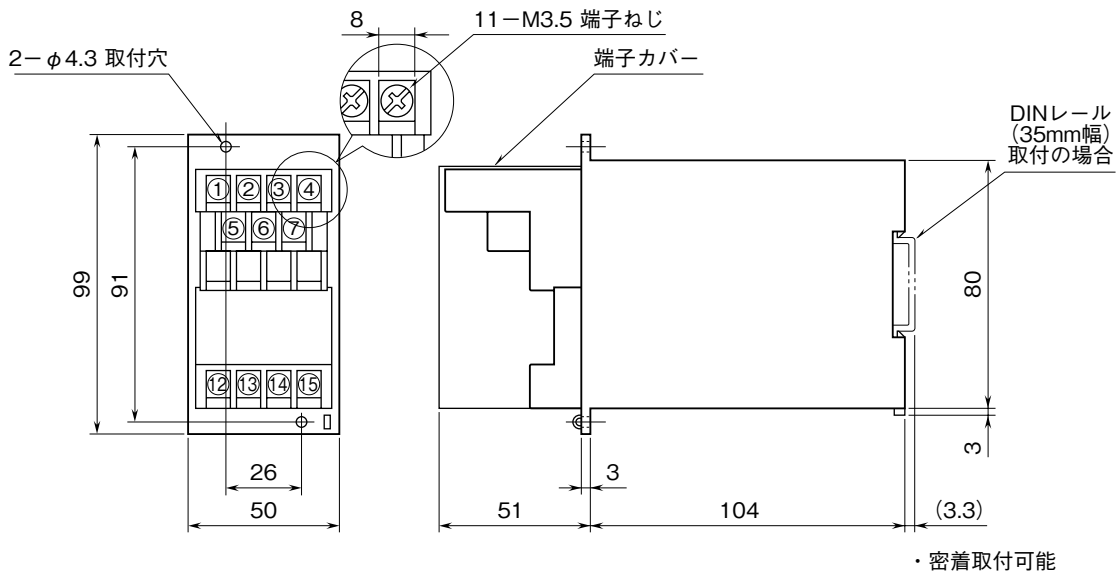


<b>MSYSTEM</b> 株式会社 エム・システム技研	<b>7PM/7PMS</b>	<b>M-RACK</b>
<b>外形図</b>	アナログ形 <b>ポテンシヨメータ変換器</b>	

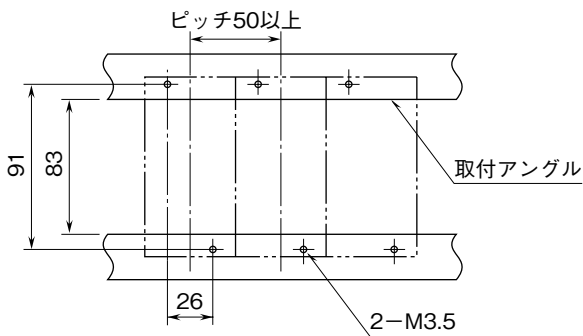
特記事項

外形寸法図 (単位: mm)



取付寸法図 (単位: mm)

■単体または多連取付の場合



端子接続図

