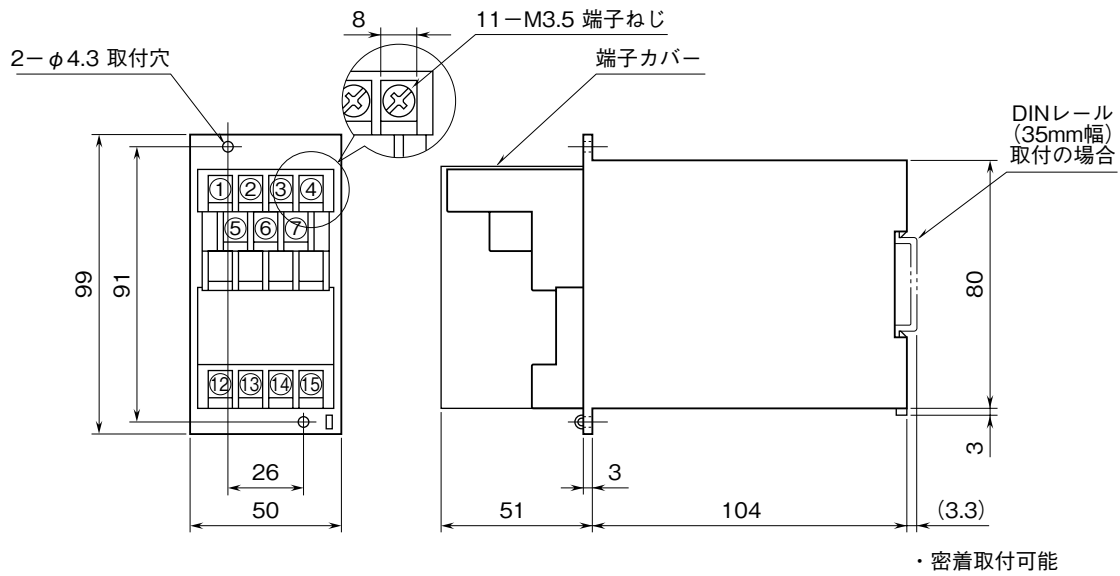


<p>MSYSTEM 株式会社 エム・システム技研</p>	<p>7PH/7PHS</p>	<p>M-RACK</p>
<p>外形図 ピークホルダ</p>		

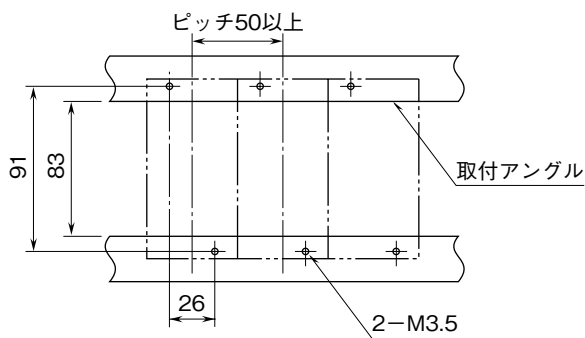
特記事項

外形寸法図 (単位: mm)



取付寸法図 (単位: mm)

■単体または多連取付の場合



端子接続図

