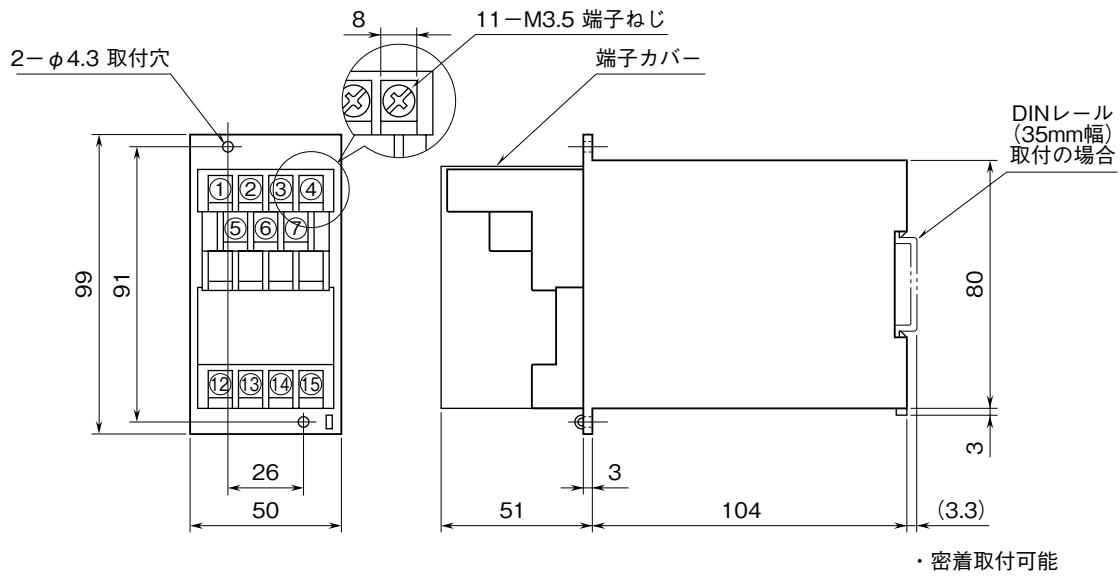


MSYSTEM <small>株式会社 エム・システム技研</small>	7PE 実効値演算形 PT 変換器	M-RACK
外形図		

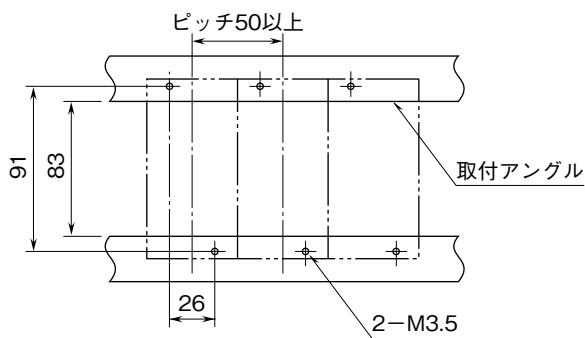
特記事項

外形寸法図 (単位: mm)



取付寸法図 (単位: mm)

■単体または多連取付の場合



端子接続図

