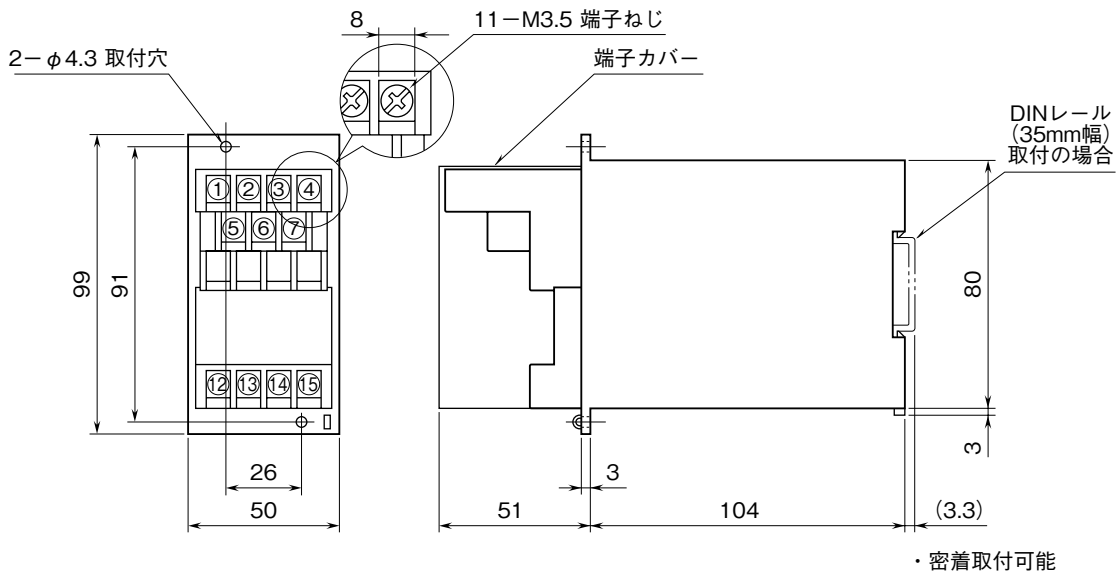


外形図

スペックソフト形
3入力デジタル式演算変換器

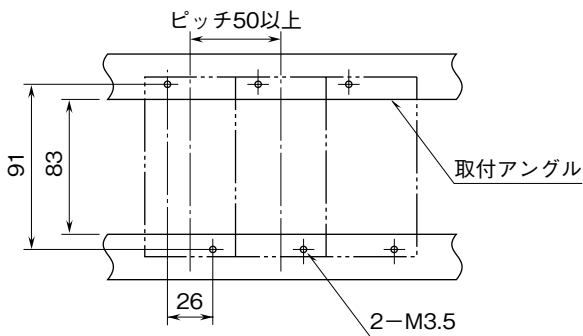
特記事項

外形寸法図 (単位: mm)



取付寸法図 (単位: mm)

■単体または多連取付の場合



端子接続図

