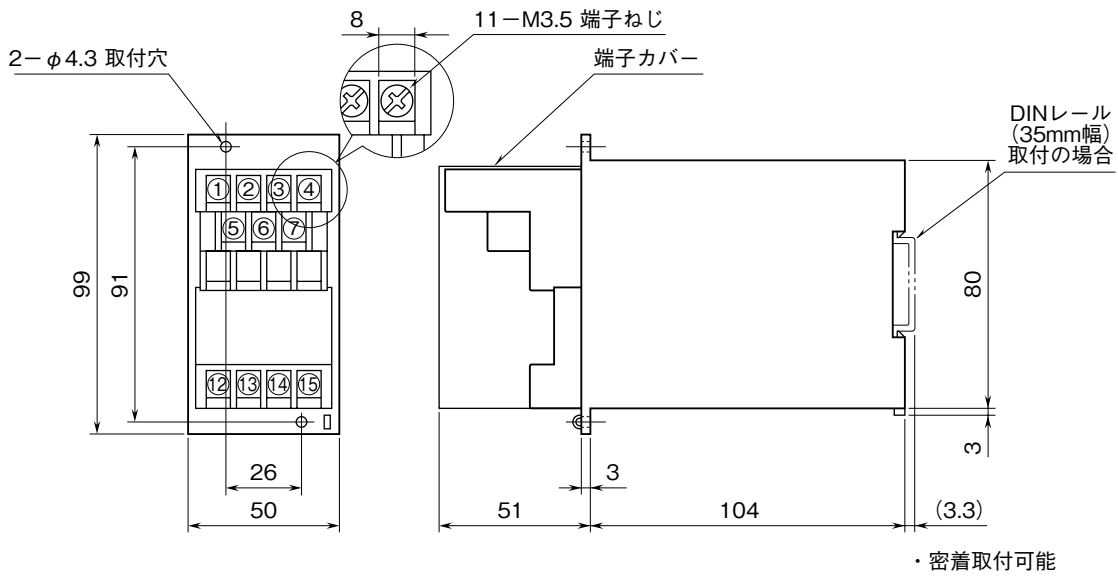


MSYSTEM 株式会社 エム・システム技研	7FN/7FNS	M-RACK
外形図 開平演算器		

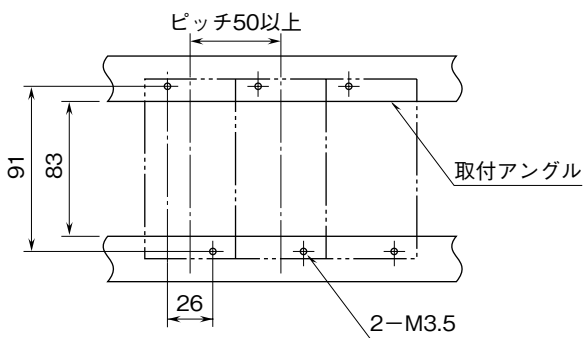
特記事項

外形寸法図 (単位: mm)



取付寸法図 (単位: mm)

■単体または多連取付の場合



端子接続図

