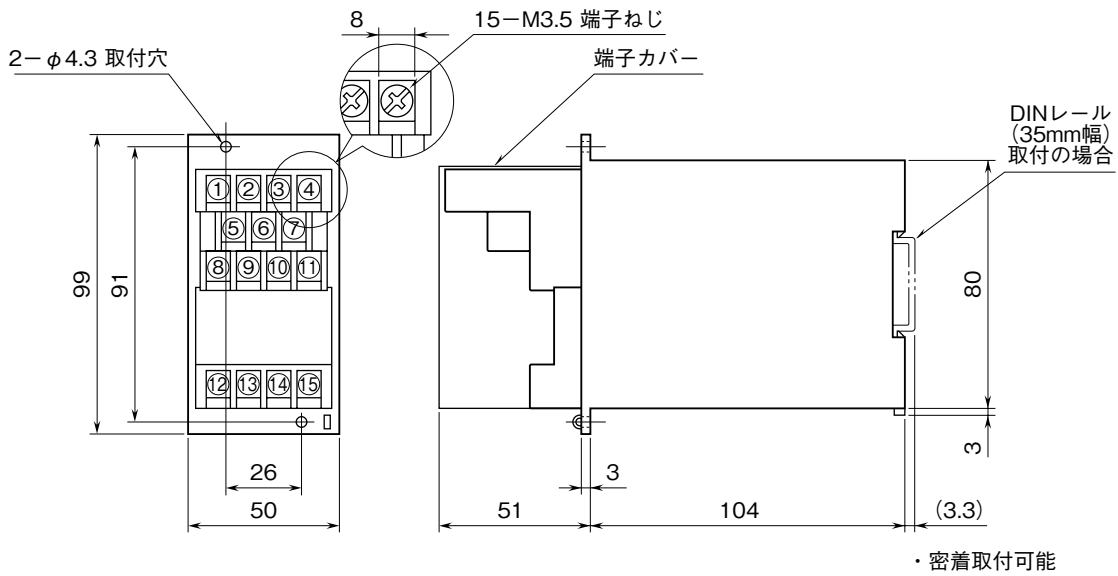


<b>MSYSTEM</b> 株式会社 エム・システム技研	<b>7EWT</b>	<b>M-RACK</b>
<b>外形図 電力変換器</b>		

特記事項

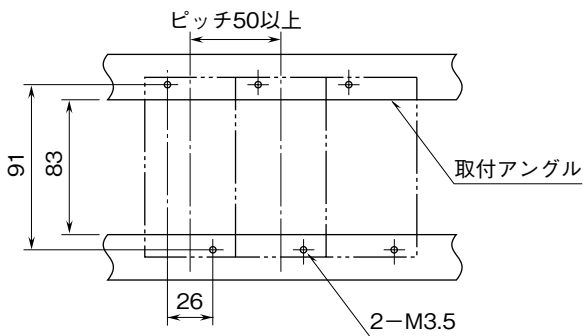
外形寸法図 (単位: mm)



※、三相4線式のみ8～11番端子が付きまます。

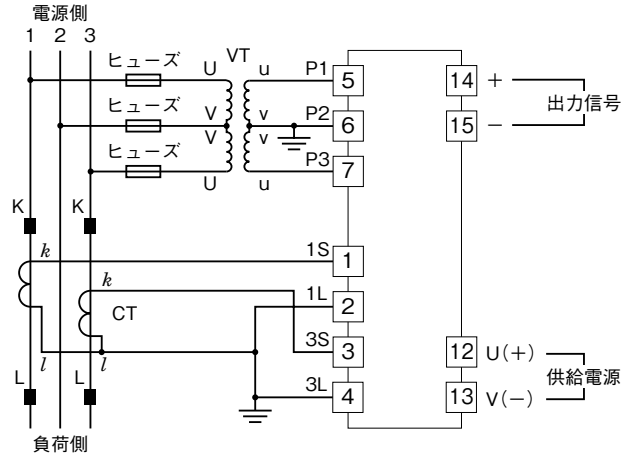
取付寸法図 (単位: mm)

■単体または多連取付の場合

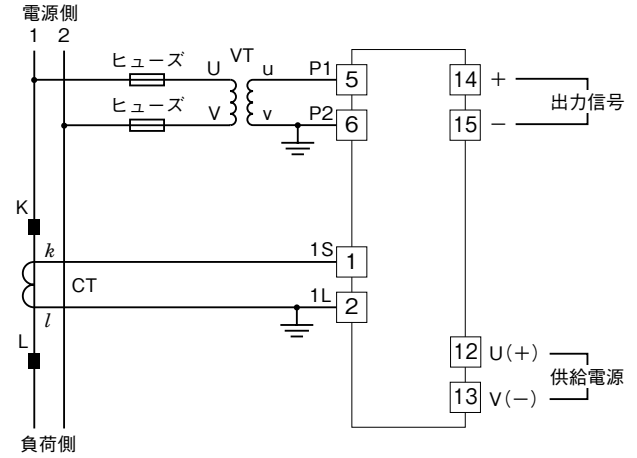


端子接続図

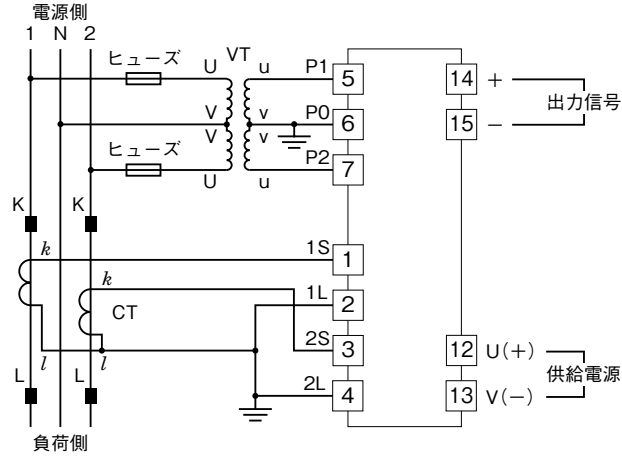
三相3線式



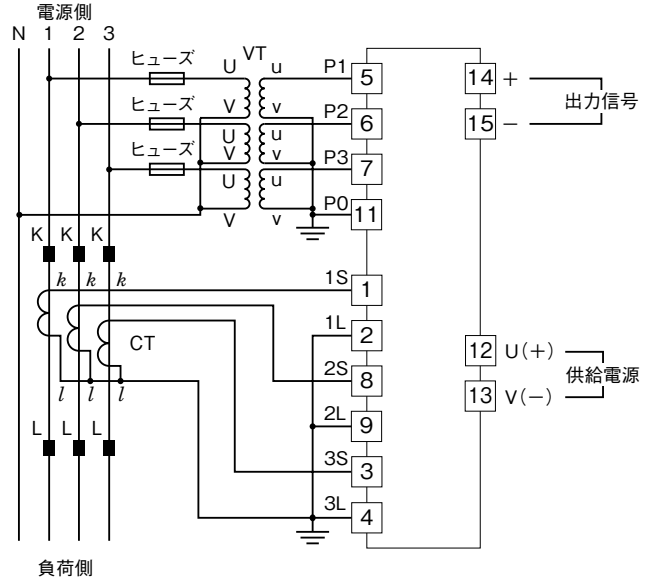
单相2線式



单相3線式



三相4線式



※、入力電圧回路の電圧が比較的安定しており、供給電源の仕様を満足する場合には、入力電圧回路から供給することも可能です。