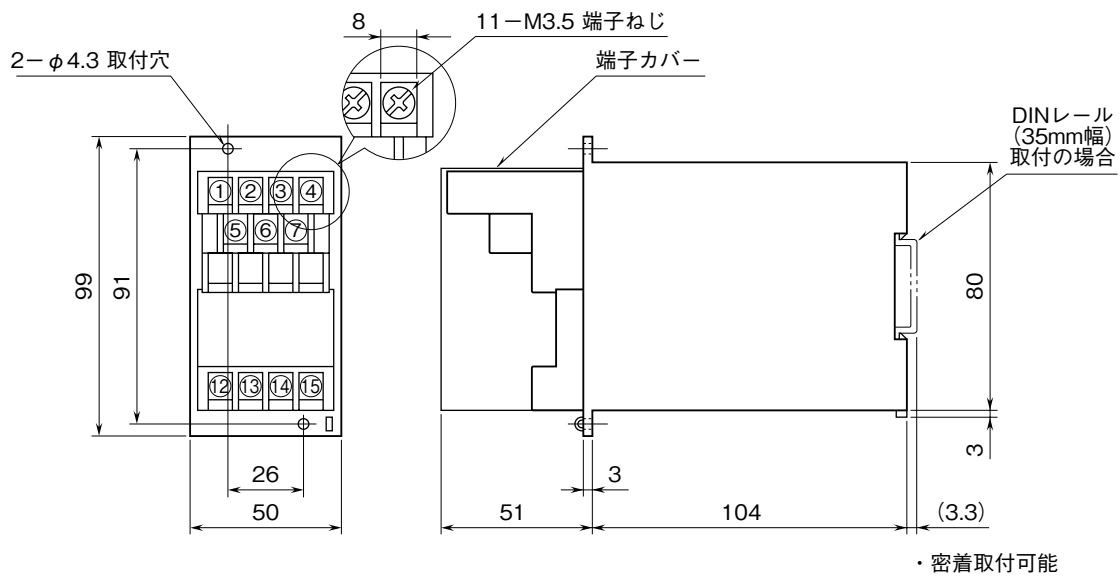


<p>MSYSTEM 株式会社 エム・システム技研</p>	<p>7EPF</p>	<p>M-RACK</p>
<p>外形図 力率変換器</p>		

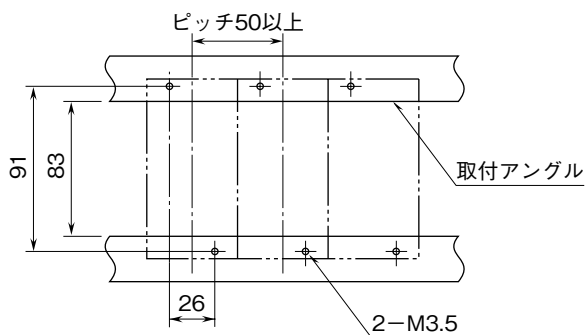
特記事項

外形寸法図 (単位: mm)



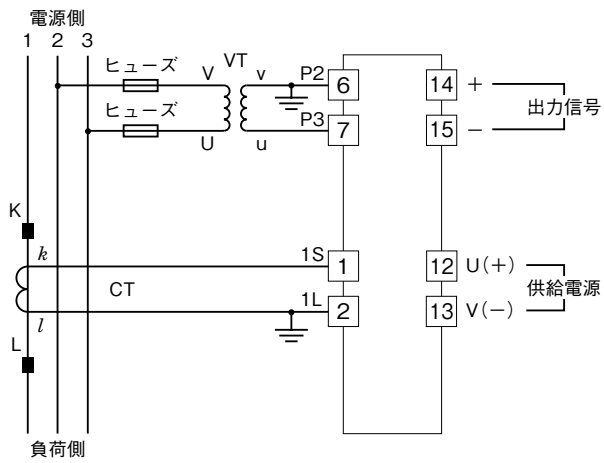
取付寸法図 (単位: mm)

■単体または多連取付の場合

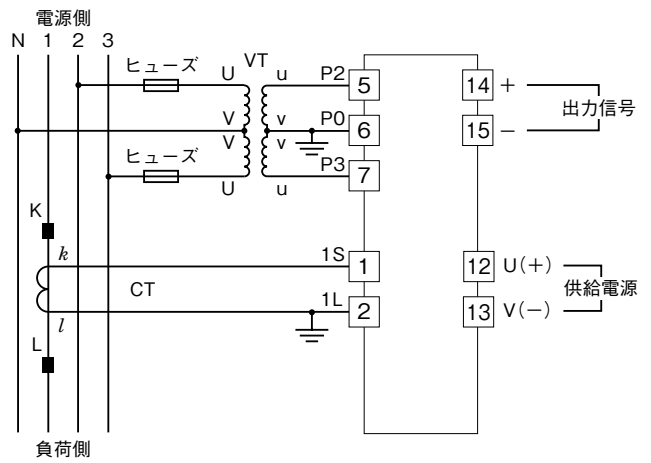


端子接続図

三相3線式



三相4線式



※、入力電圧回路の電圧が比較的安定しており、供給電源の仕様を満足する場合には、入力電圧回路から供給することも可能です。