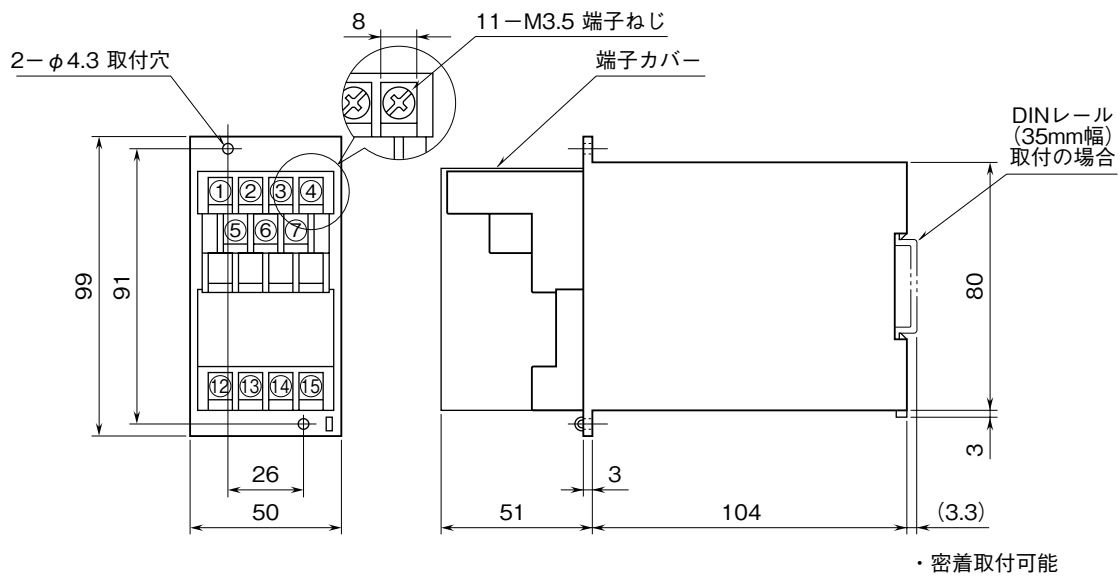


<b>MSYSTEM</b> 株式会社 エム・システム技研	<b>7EPA</b>	<b>M-RACK</b>
<b>外形図 位相変換器</b>		

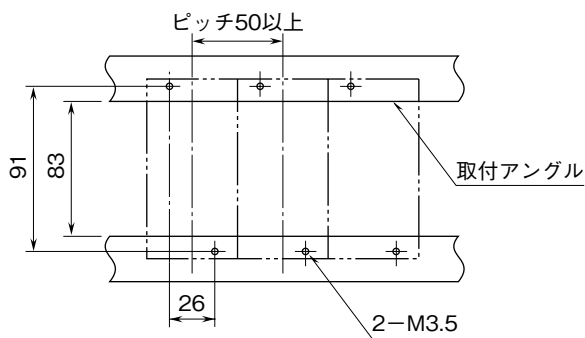
特記事項

外形寸法図 (単位: mm)



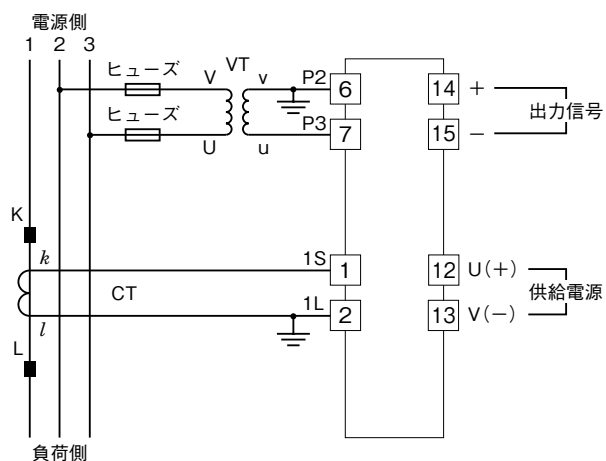
取付寸法図 (単位: mm)

■単体または多連取付の場合

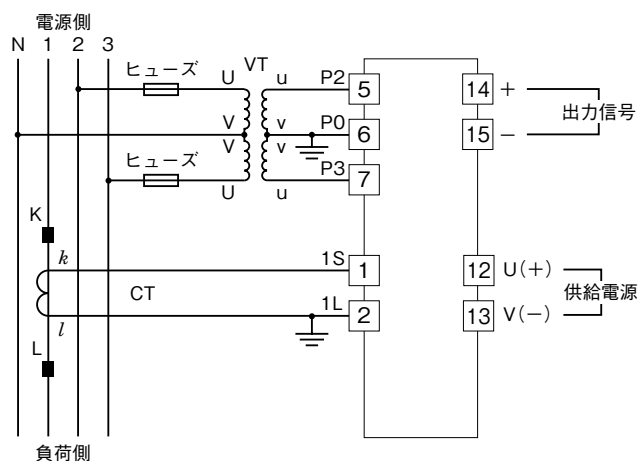


## 端子接続図

三相3線式



三相4線式



※、入力電圧回路の電圧が比較的安定しており、供給電源の仕様を満足する場合には、入力電圧回路から供給することも可能です。