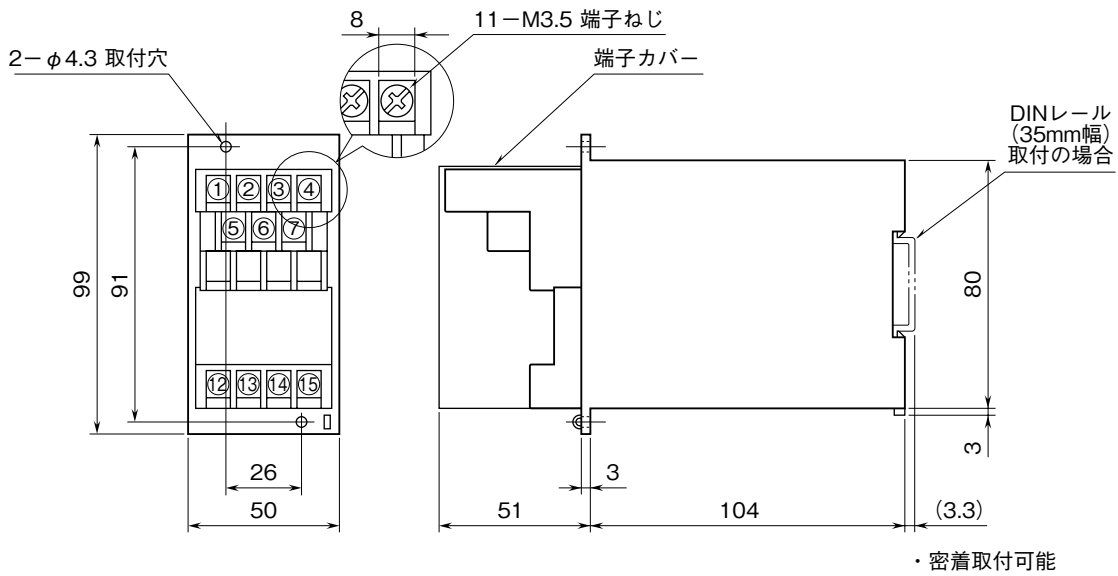


外形図

周波数変換器

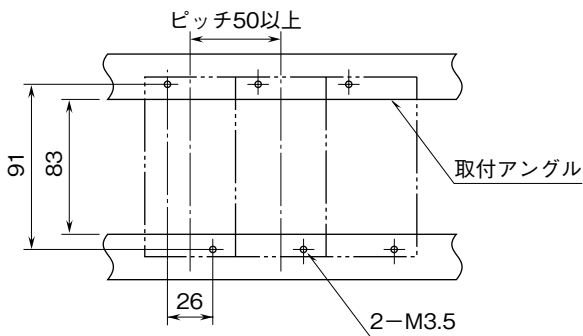
特記事項

外形寸法図 (単位: mm)

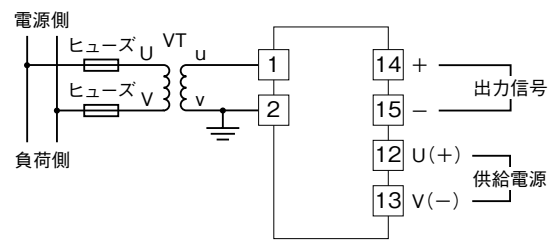


取付寸法図 (単位: mm)

■単体または多連取付の場合



端子接続図



※、入力電圧回路の電圧が比較的安定しており、供給電源の仕様を満足する場合には、入力電圧回路から供給することも可能です。