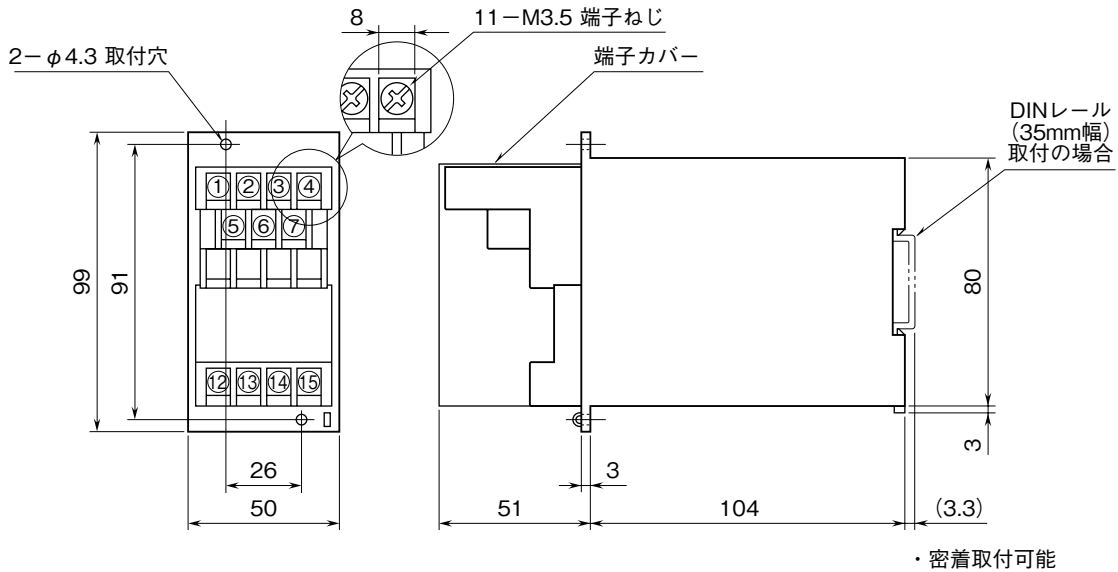


外形図

開平付
ディストリビュータ

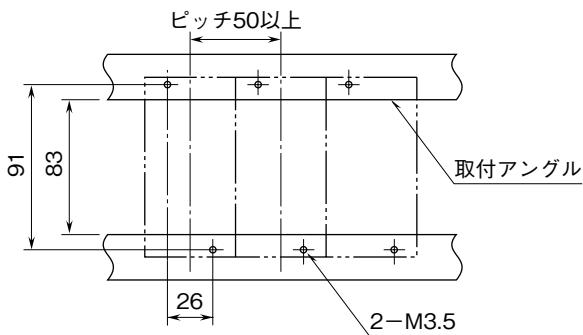
特記事項

外形寸法図 (単位: mm)

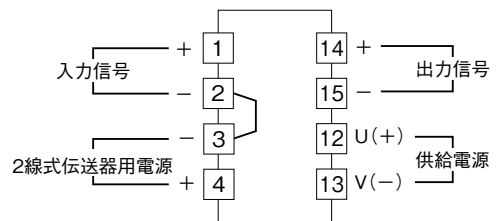


取付寸法図 (単位: mm)

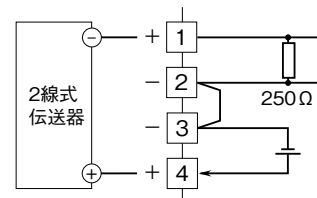
■単体または多連取付の場合



端子接続図



■ディストリビュータとしてお使いの場合



■開平演算器としてお使いの場合

